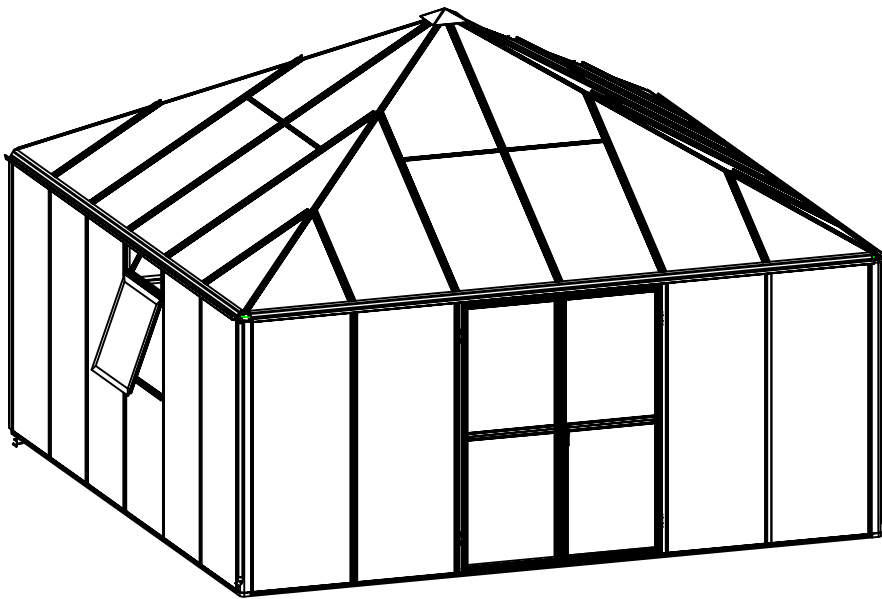




Monteringsvejledning



MODEL: SCANDIC FREJ 19

MÅL: 436 x 436 x 311 cm

Læs hele vejledningen før montering

INDHOLD

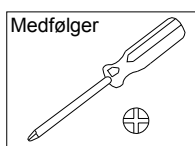
1.Gode råd om montering.....	1
2.Produktegenskaber	2 - 3
3.Liste over dele.....	4 - 6
4.Tagåbning.....	7 - 8
5.Dør	9 - 11
6.Sokkel	12 - 13
7.Profil og glaspaneler	14 - 32

NB: Drivhuse er ikke konstrueret til at være en vandtæt konstruktion. Ved stærk blæst med slagregn, kan det ikke undgås, at der kan trænge vand ind i huset, ligesom kondensdannelse heller ikke kan undgås. Et drivhus skal kunne komme af med den kondens, der naturligt dannes i huset ved temperatursvingninger. Huset skal altså kunne ånde i samlinger ved tag og tagrender. Vi anbefaler derfor at bruge materialer og møbler i husene, som er til udendørs brug og dermed kan modstå fugtighed. Vores modeller har glaslister der minimere vandet og vi anbefaler at tætne yderligere med silicone. Vandindtrængning er altså ikke en fejl og dermed ikke reklamationsberettiget.

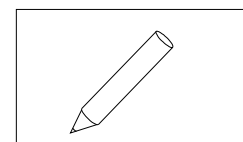
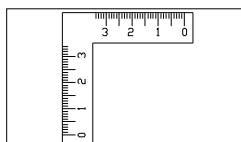
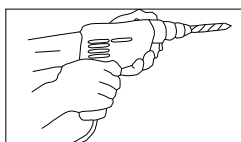
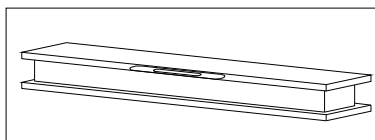
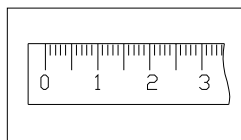
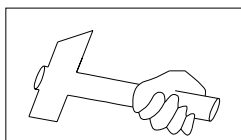
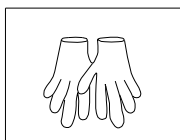
Gode råd om montering og vedligeholdelse

1. Af sikkerhedsmæssige årsager anbefaler vi kraftigt, at dette produkt samles af mindst to personer.
2. Nogle komponenter har skarpe metalkanter. Vær forsigtig, når du håndterer metalkomponenter. Bær handsker, sko og beskyttelsesbriller under montering.
3. Læg alle komponenterne på et blødt tæppe eller tæppe for at undgå ridser eller skader.
4. Du må IKKE klatre eller stå på taget. Tunge genstande bør ikke lænes mod drivhuset.
5. Hold taget og tagrenden fri for sne, snavs og blade. Større snemængder bør fjernes.
6. Evt. ridser i malingen vil ikke beskadige aluminiumpanelerne.
7. Rengøring: bruge et mildt rengøringsmiddel og skyl efter med rigeligt vand. Brug ikke acetone, slibende eller stærke rengøringsmidler.

Anbefalet værktøj:



Du får også brug for dette:



Vi anbefaler at produktet samles af mindst to personer

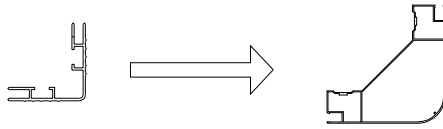


Vigtigt!

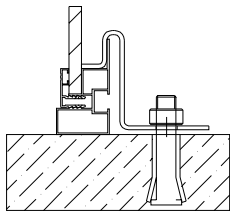
Gummilister medfølger ikke hvis du har valgt polycarbonat paneler.

Produktegenskaber:

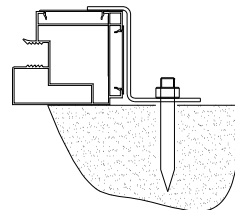
1. Sammenlignet med traditionelle drivhuse har dette spændende nye produkt mange vigtige forbedringer. Det hule aluminiumsprofil er meget stærkere end andre drivhuse, og kan modstå meget større tryk.



2. Sokkelbeslag er inkluderet som standard med ekspansionsbolte for at sikre en sikker fastgørelse i beton eller belægning. Alternativt kan du bruge beslagene til at fastgøre i en træsokkel med træskruer (træskruer medfølger ikke).



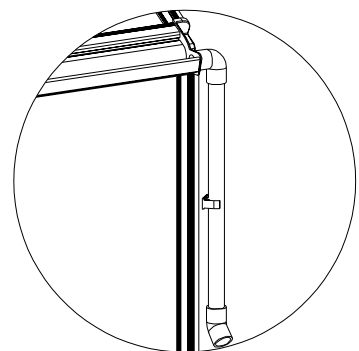
Ekspansions-bolt
til beton/belægning



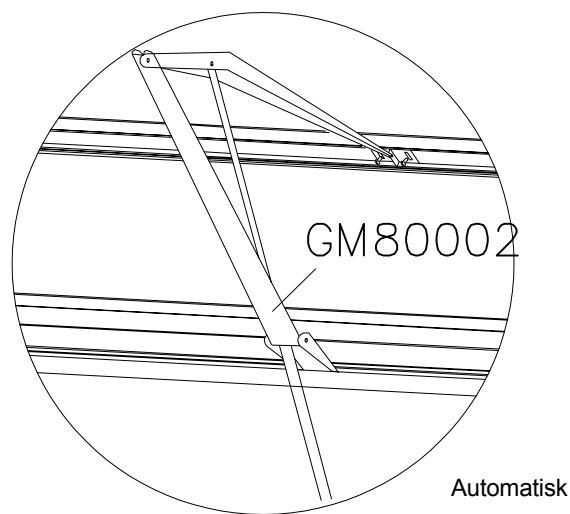
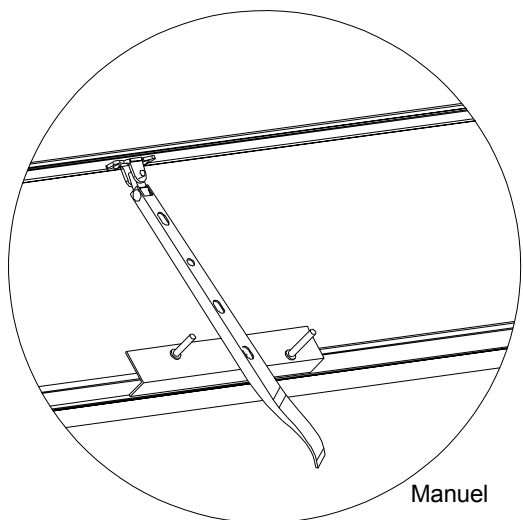
Jordpløkker /
græsplæne

3. Vores unikke profiler sikrer en stærkere samling end konventionelle drivhuse.

4. Tagrenden er integreret i de stærke profiler.
Nedløbsrør medfølger, så du kan samle regnvand.



5. Manuelle vinduesåbnere er inkluderet som standard med tagåbningerne.
Automatiske vinduesåbnere kan tilkøbes som ekstraudstyr.

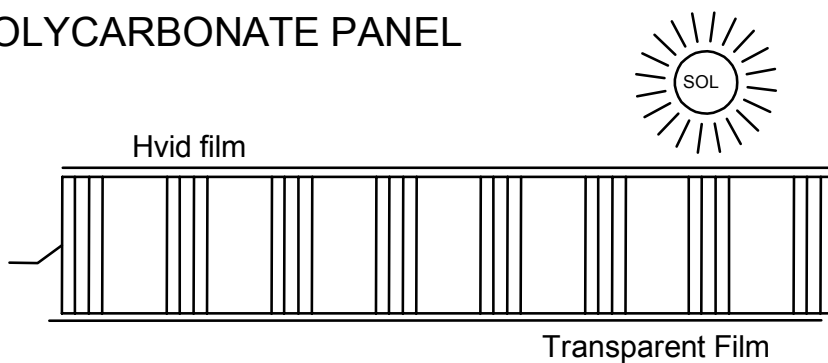


GM80002 er ekstraudstyr

6. Fjern ca. 5 cm film fra alle panelets kanter inden monteringen.
Fjern den resterende film straks efter monteringen.

BEMÆRK! Sørg for, at siden med den hvide film vender udad, da denne side er UV behandlet



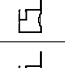

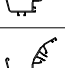
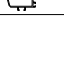
POLYCARBONATE PANEL

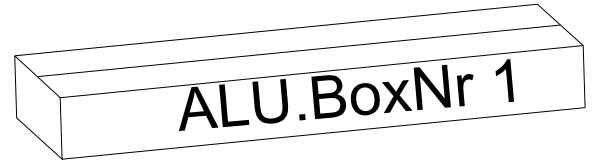


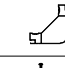
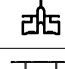

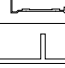

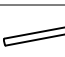

7. VI ANBEFALER BRUG AF ELEKTRISK SKRUEMASKINE

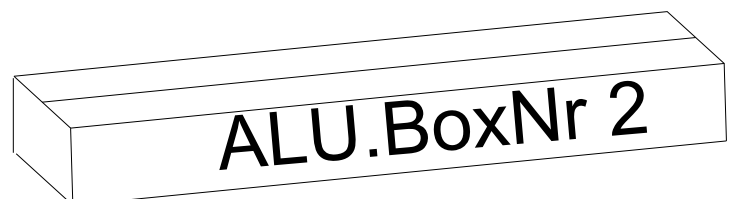
Dette kvalitets drivhus har selvskærende skruer for stærkere samlinger.
Som navnet antyder, skærer skruerne deres eget gevind.
Denne type skruer kræver mere kraft end konventionelle skruer. Derfor anbefales en elektrisk skruemaskine.

SCANDIC FREJ 19(ALU.BoxNr.1)

	DEL	NR	STK	
1		L07B	2	4
1		L07B	2	
2		L08B	2	4
2		L08B	2	
3		L09B	2	4
3		L09B	2	



	DEL	NR	STK
1		L01A	4
2		L03F	4
3		L04A	1
		L04B	1
4		L05B	3
5		L23A	4
6		L25	4

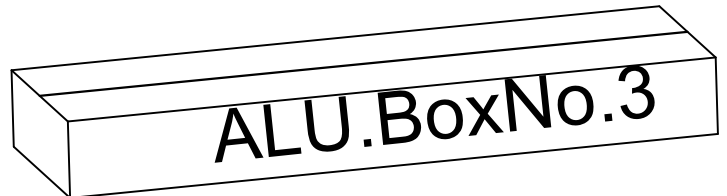


SCANDIC FREJ 19(ALU.BoxNr.2)

	DEL	NR	STK
1		L03A	3
1		L03A	3
1		L03A	3
2		L03A	4
2		L03A	4
3		L03D	4
4		L03E	4

DØR

	DEL	NR	STK
5		L16A	1
		L16B	1
6		L17	2
7		L18A	2
		L18B	2
8		L18C	1
		L18D	1
9		L05G	4



	DEL	NR	STK
1		L02F	8
2		L02E	3
		L24	1
3		L03B	4
4		L03C	4
5		L05A	4
		L05C	2
6		L05E	6
		L05E	6
7		L05E	6
		L05F	1
8		L11	3
		L15A	3
9		L19A	6
10		L19B	3
		L20	3

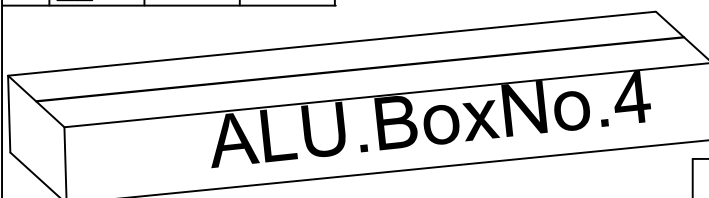
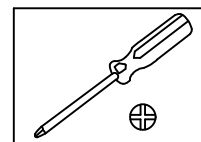
DEL	NR	STK
	A74	3
	A51	4
	D45	8
	D46	12
	H43	12
	D49	12
	D52	4
	D53	8
	D54	1
	D170	1
	D115	2
	J39	4
	J41	4
	J93	4
	J92	4

DEL	NR	STK
	H10	2
	Z02A	6
	Ø4X16D	
	Z08A	373
	M4.2X16	
	Z17A	8
	M4.8X16	
	S01A	6
	M6X12	
	M01A	6
	M6	
	M06A	2
	M8	
	S26A	278
	M5X12	
	S27A	24
	M5X12	
	Z06A	4
	Ø3.2X10	



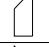


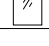
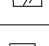

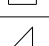



S26A+S27A er formonteret i profiler!


DEL	NR	STK
	D22	18
	S08A	18
	M8X60	

Medleveret:




SCANDIC FREJ 19 - PC/GLAS BOX NR. 1

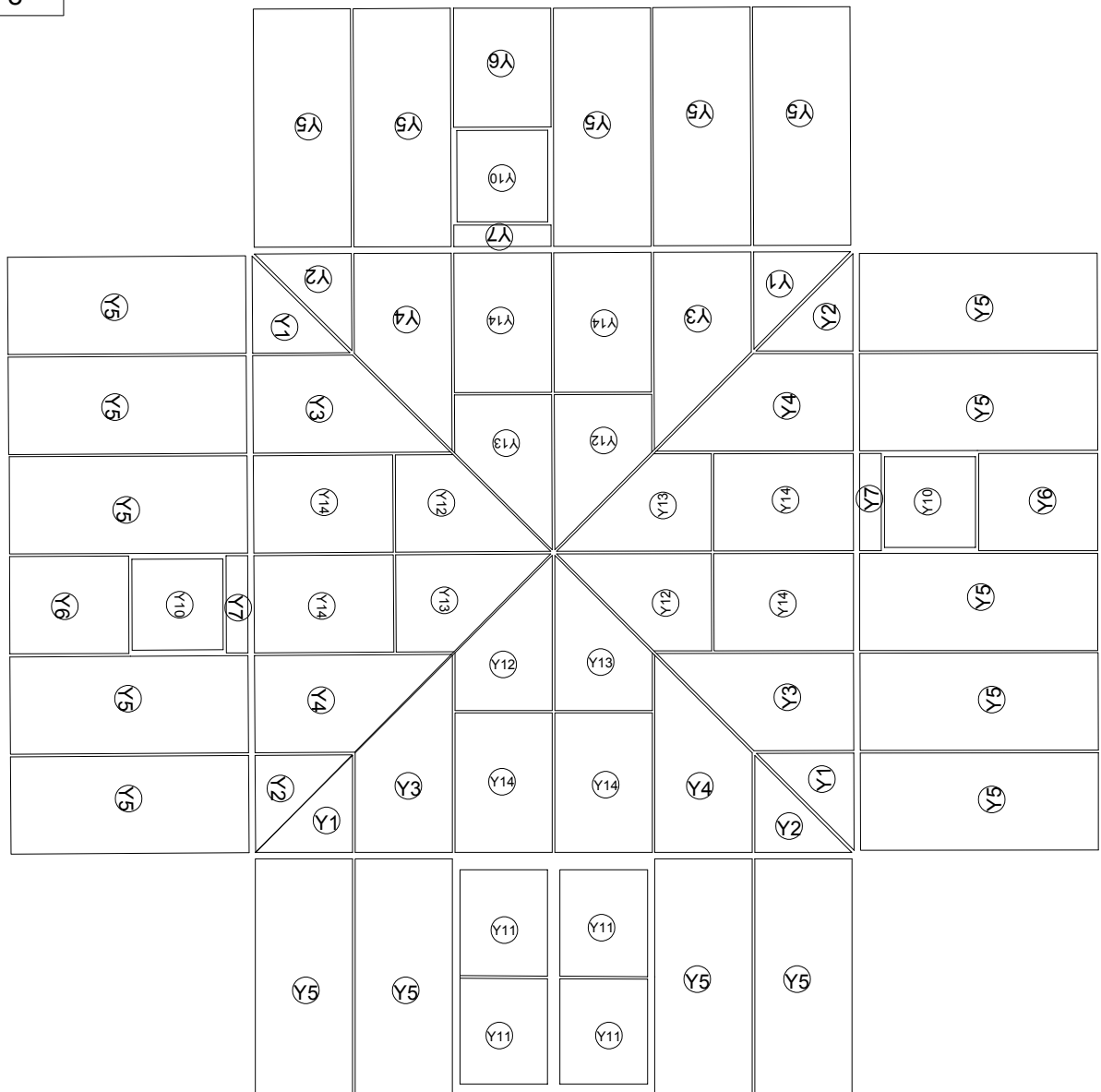
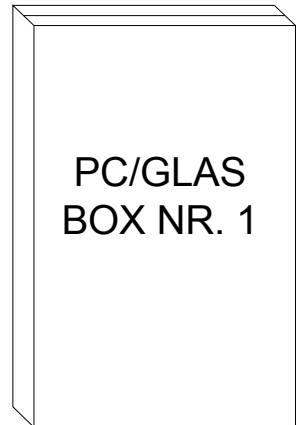
DEL	NR.	STK.
	Y1	4
	Y2	4
	Y3	4
	Y4	4
	Y5	19
	Y6	3
	Y7	3
	Y10	3
	Y11	4
	Y12	4
	Y13	4
	Y14	8

DEL	NR.	STK.
	J107	196.5M

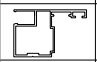
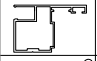


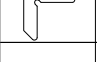
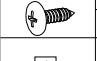
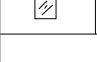
Gummi til vægge og tag
(Kun til glaspaneler)

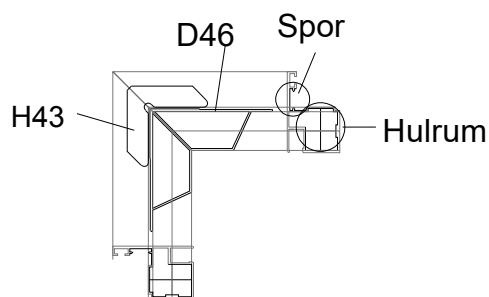
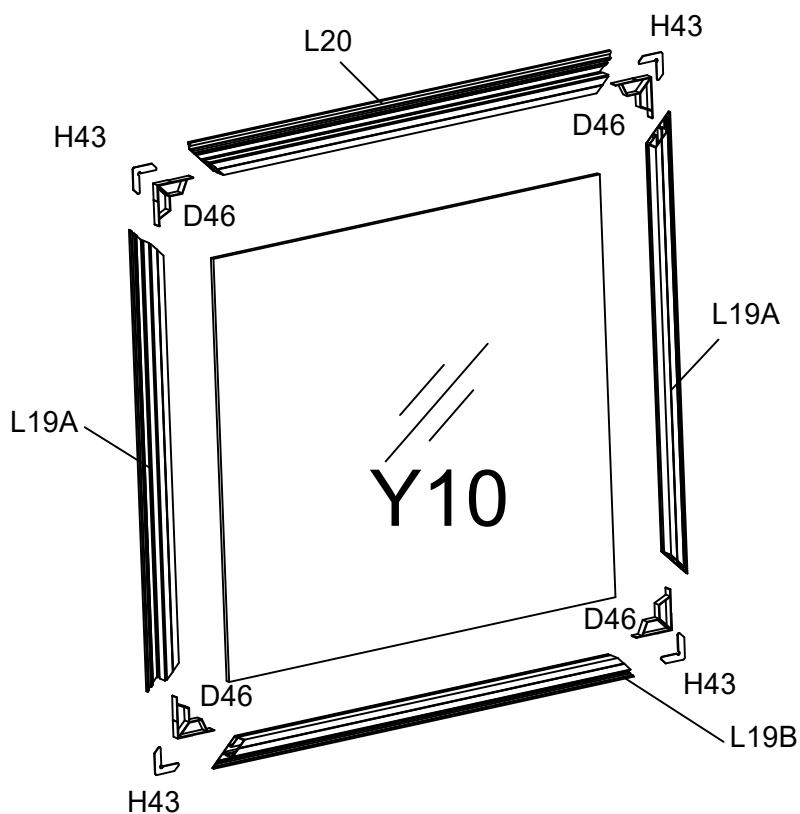
DEL	NR.	STK.
	J107	120M

Gummi til vægge og tag
(Kun til glaspaneler)



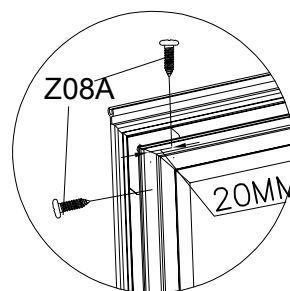
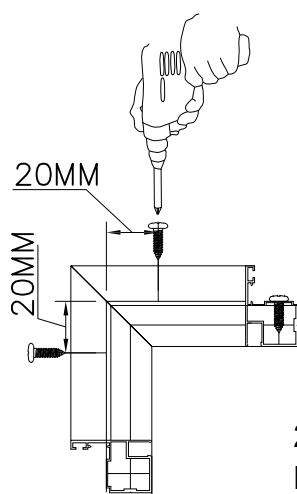
Vindue

DEL	NR.	STK.
	L19A	2
	L19B	1
	L20	1
	D46	4
	H43	4
	Z08A M4.2X16	8
	Y10	1

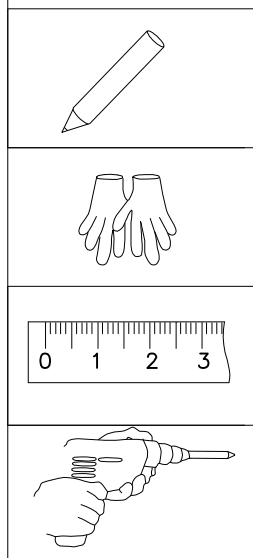


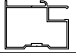



Indsæt H43 i enderne af L19A, L19B & L20

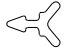
Indsæt samlebeslag D46 i L19A, L19B & L20

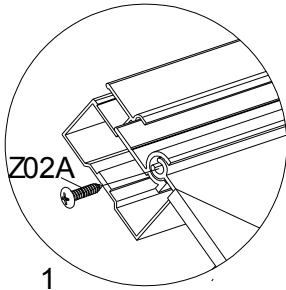
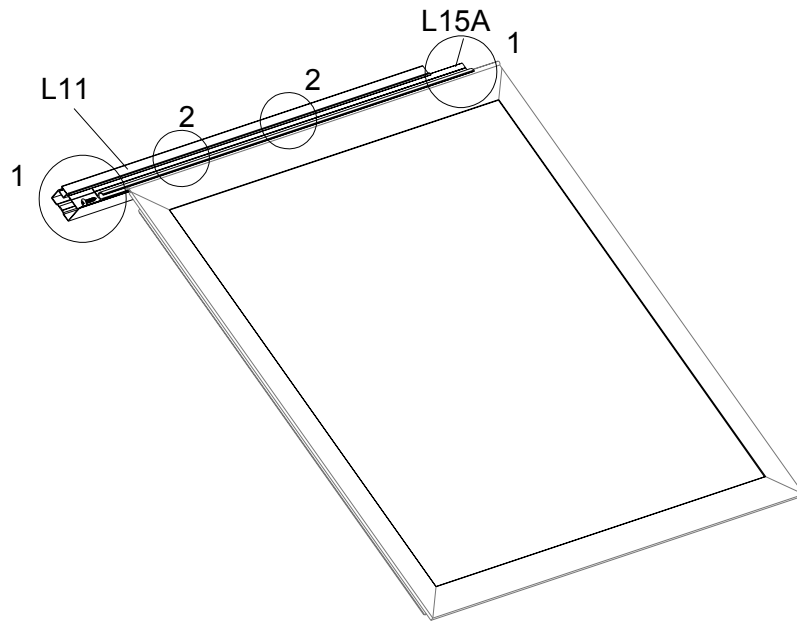


Æfter placering af D46 & H43 sæt et mærke 20 mm fra hver ende af L19A, L19B og L20. Brug en skruemaskine til at fastgøre dem med skruer Z08A. Vær sikker på at profilerne sidder tæt sammen og ikke gaber.

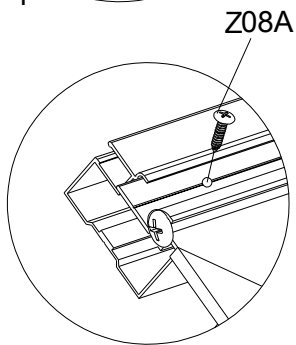


DEL	NR.	STK
	L11	1
	L15A	1
	Z08A	2
	M4.2X16	
	Z02A	2
	Ø4X16D	

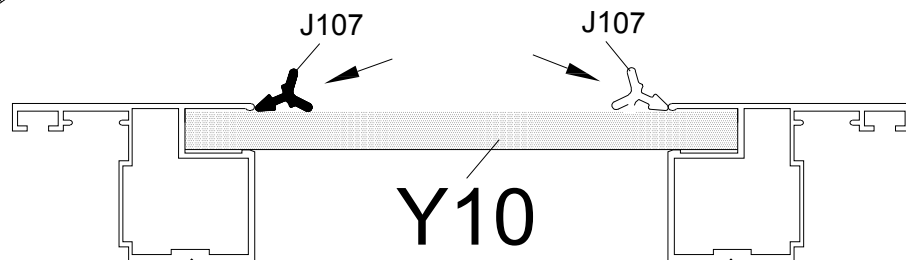
DEL	NR.	STK.
	J107	2.65M



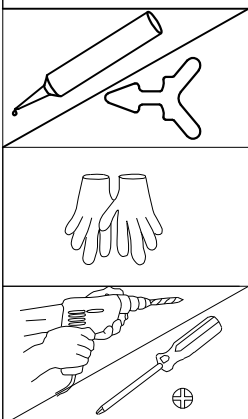
1



2

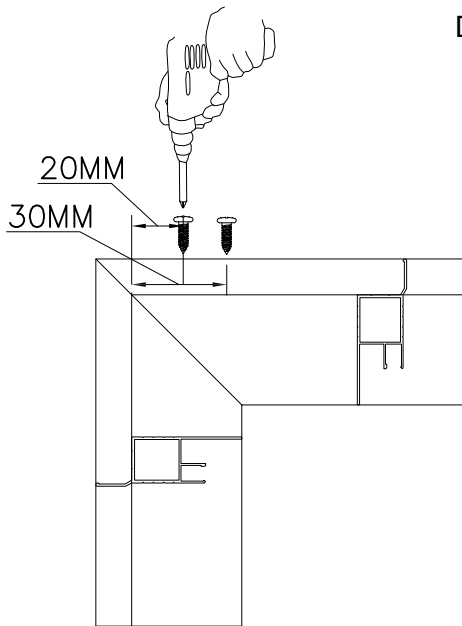
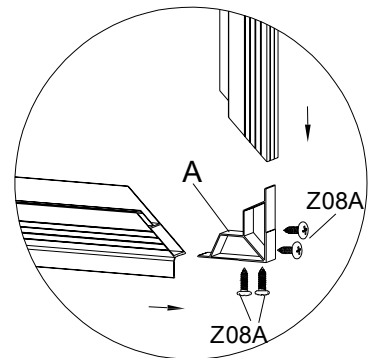
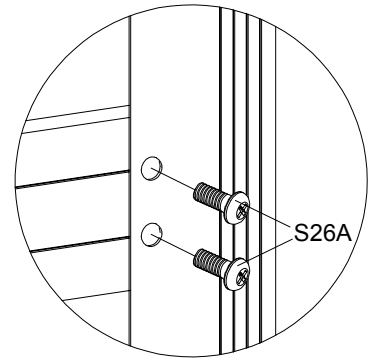
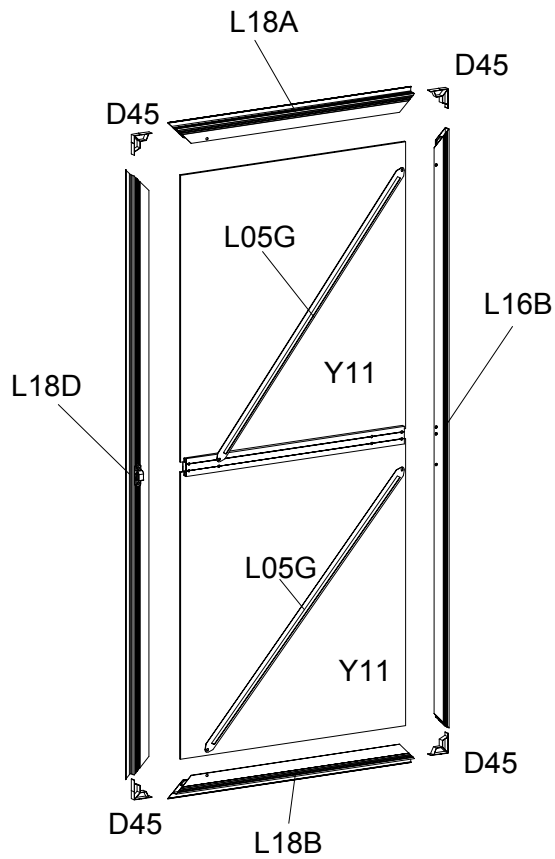


Hvis du har valgt glas, skal du anvende gummiliste J107. Har du istedet valgt polykarbonat, skal du ikke bruge gummiliste men vi anbefaler istedet at fuldfuge PC pladerne med silikone.

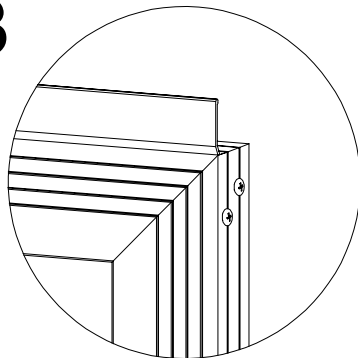


DEL	NR.	STK.
	L16A	1
	L16B	1
	L17	2
	L18A	2
	L18B	2
	L18C	1
	L18D	1
	L05G	4
	D45	8
	S26A M5X12	10
	Z08A M4.2X16	32
	S01A M6X12	6
	M01A M6	6
	Y11	4

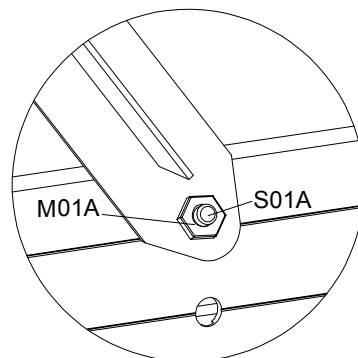
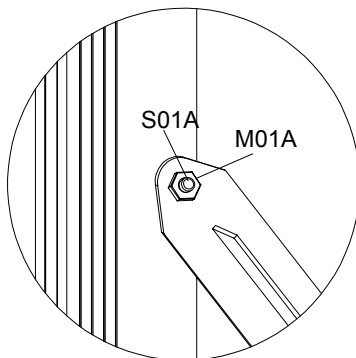
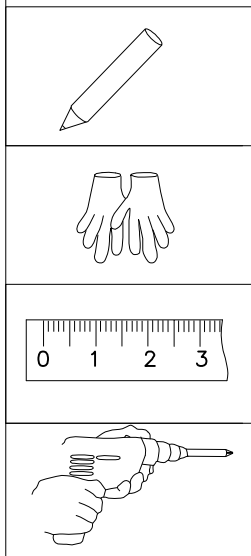
Venstre dør



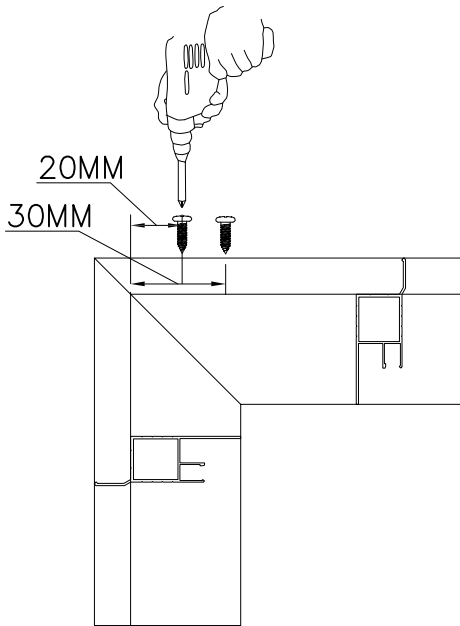
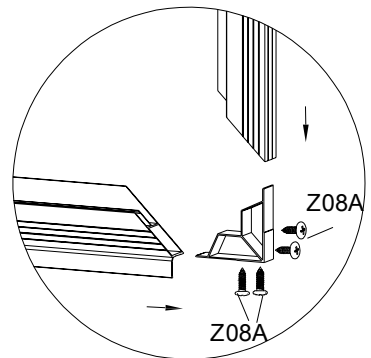
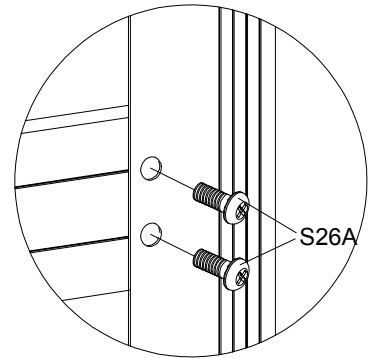
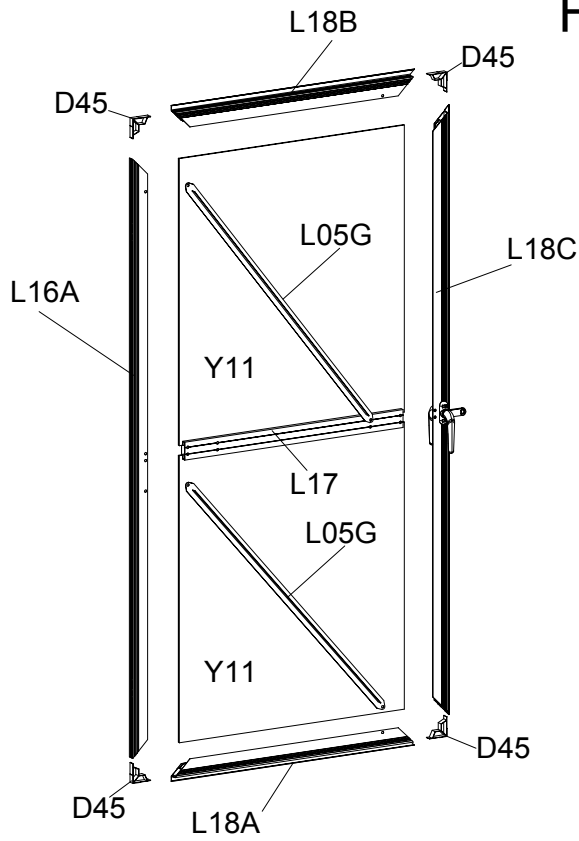
3



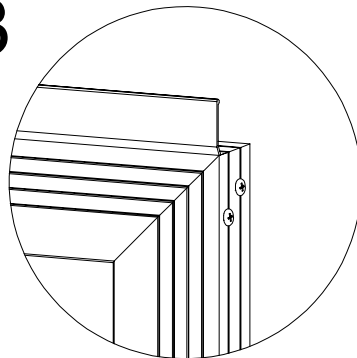
Indsæt samlebeslag D45 i hver ende af rammeprofilerne L16B, L18A, L18B og L18D. Fastgør med skruer Z08A. Inden du fastgør med skruer, skal du markere dem med en blyant i afstanden ca. 20 / 30mm fra hver ende. Sørg for at profilerne sidder pænt i smig inden du skruer dem sammen



Højre dør

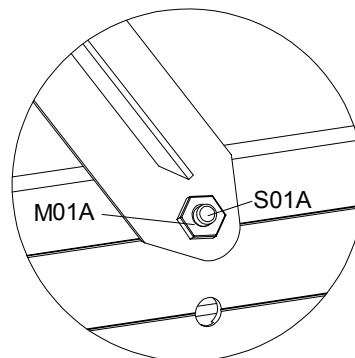
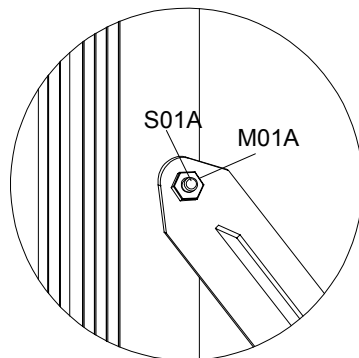
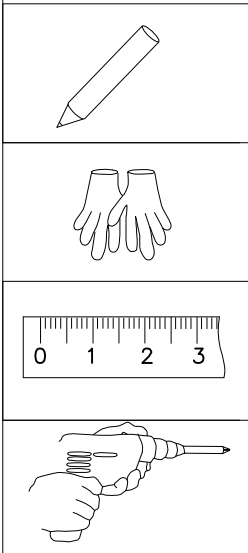



3

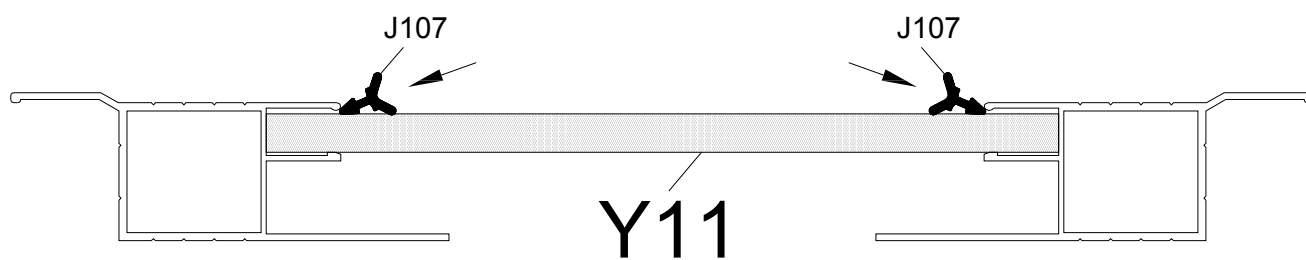
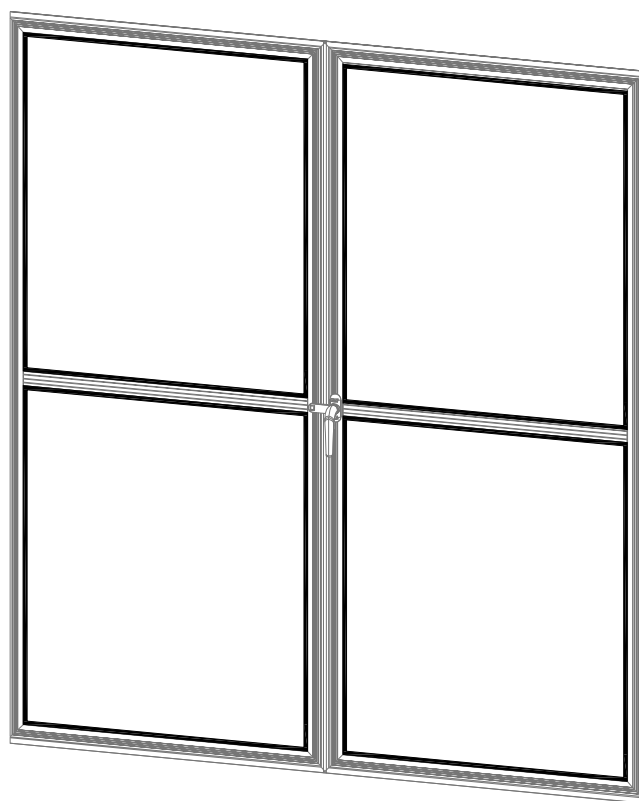


Indsæt samlebeslag D45 i hver ende af rammeprofilerne L16A, L18A, L18B og L18C. Fastgør med skruer Z08A.

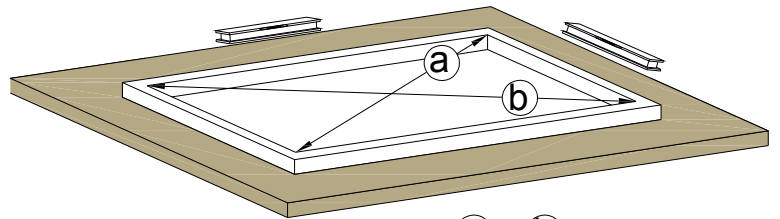
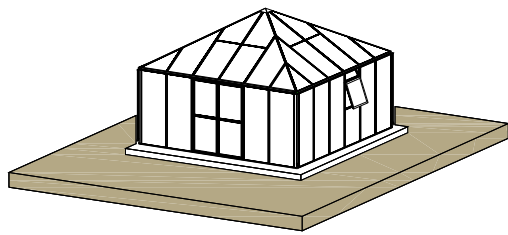
Inden du fastgør med skruer, skal du markere dem med en blyant i afstanden ca. 20 / 30mm fra hver ende. Sørg for, at der ikke er mellemrum mellem profilerne.



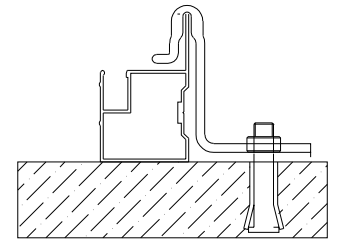
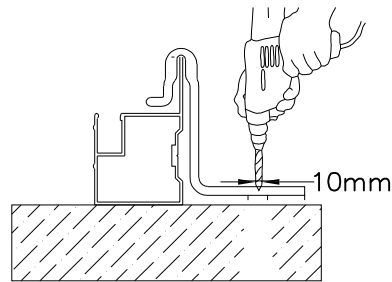
DEL	NR.	STK.
	J107	12.2M



Hvis du har valgt glas, skal du anvende gummiliste J107 udvendigt.
 Har du istedet valgt polykarbonat, skal du ikke bruge gummiliste
 men vi anbefaler istedet at fuldfuge PC pladerne med silikone.



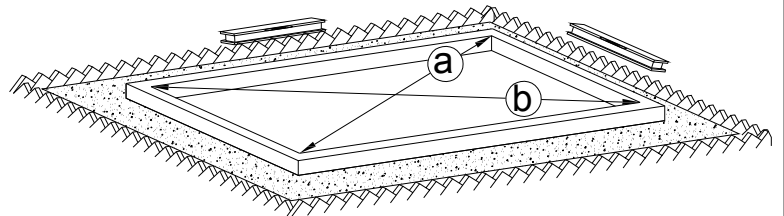
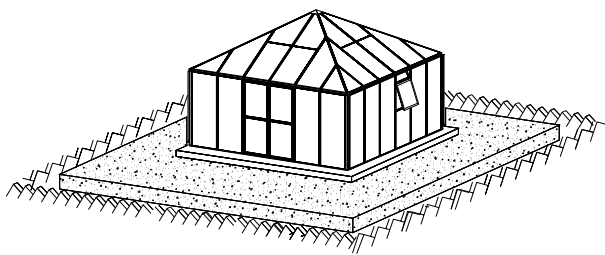
a = b



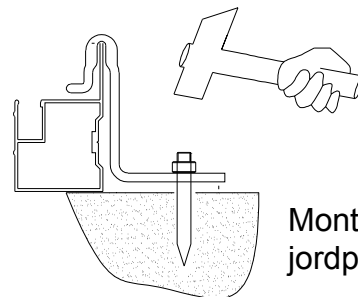
Ekspansionsbolt i beton



Det er vigtigt, at krydsmålene a + b er identiske for at sikre perfekt montering



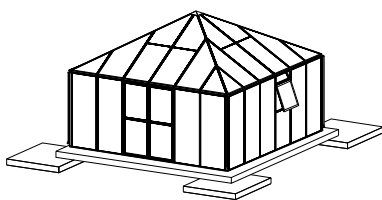
a = b



Montage i jord med jordpløkker





Sørg for at det er minimalt med fald på underlaget før montagen påbegyndes. Lægger du helt nye fliser til projektet, så læg dem fuldstændig i vater under hele huset. Har du nogle fliser udenfor huset, skal de have fald væk fra huset, i alle 4 retninger, for at undgå vand i at løbe under soklen.

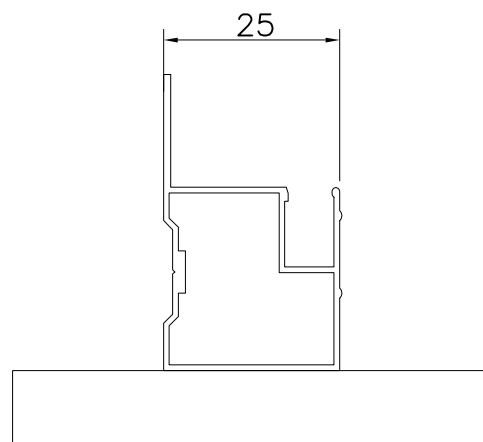


Understøtning i hjørner er utilstrækkelig!

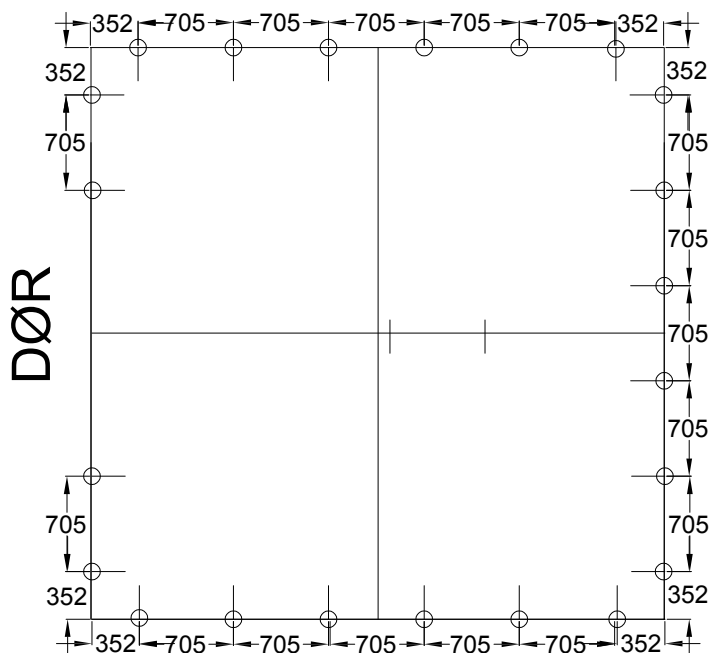
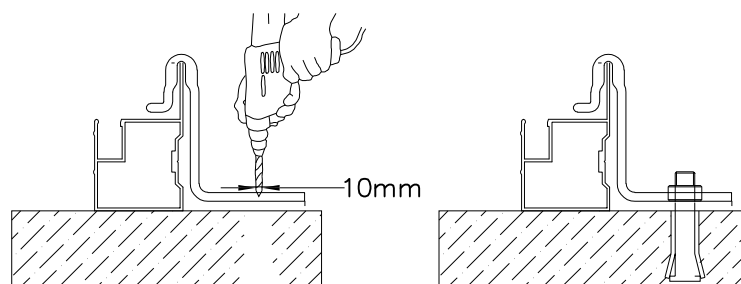


DEL	NR.	STK.
	D22	18
	S08A M8X60	18

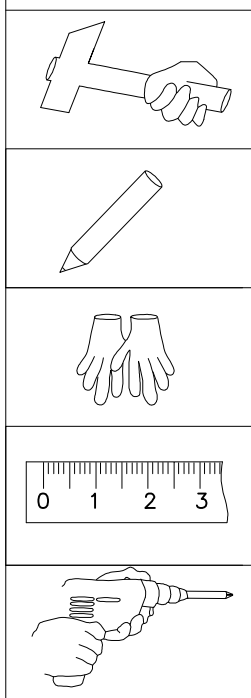
Afhængigt af typen på dit underlag og fald imod/væk fra huset, vil du kunne undgå en del vandindtrængning under soklen, ved at fuge med silikone under eller foran soklen. Du kan også montere en skumpølse/fugestop under soklen. Det er på flere modeller også muligt at fuge imellem den ekstra sokkel og selve bundrammen.

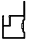





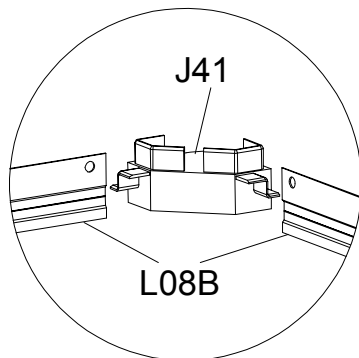
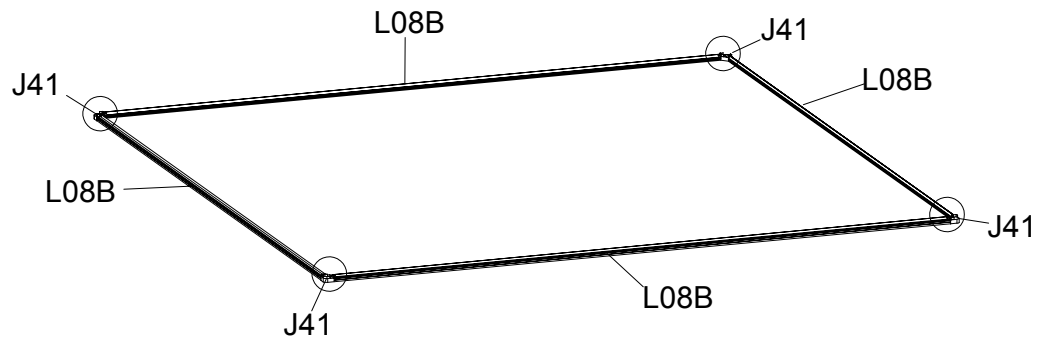
Montering af ekspansionsbolt



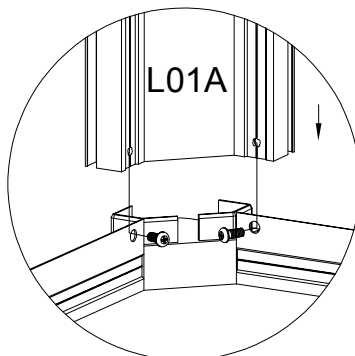
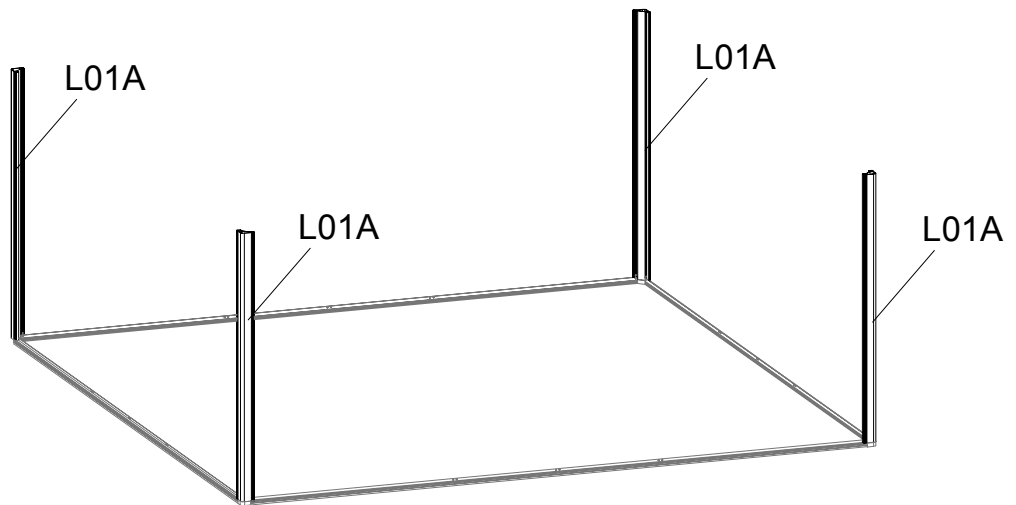
Dette viser D22's placering i midten af hver rude/sektion.



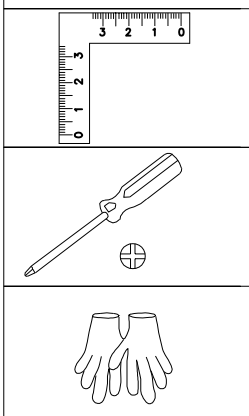
DEL	NR.	STK.
	L08B	4
	L01A	4
	J41	4
	S26A	8
	M5X12	






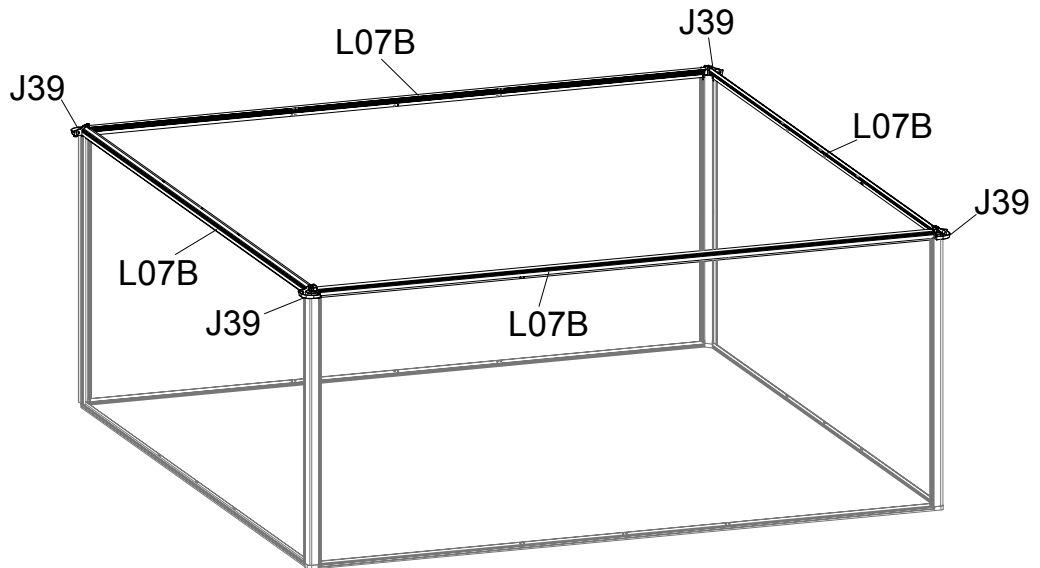
Placer J41 i L08B



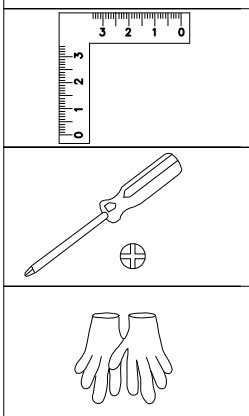
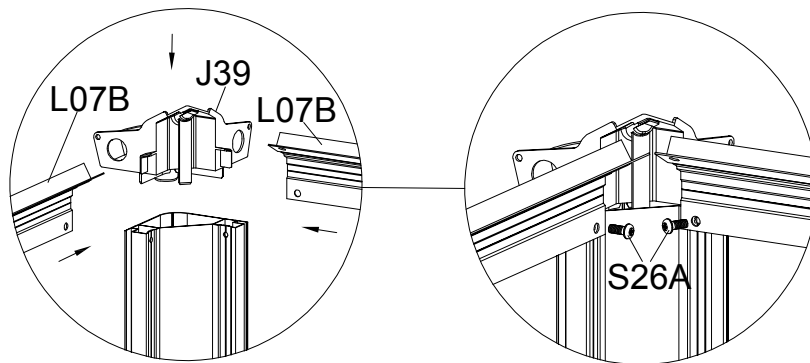
Fastgør L01A to L08B i hjørnebeslag J41, med skruer S26A.






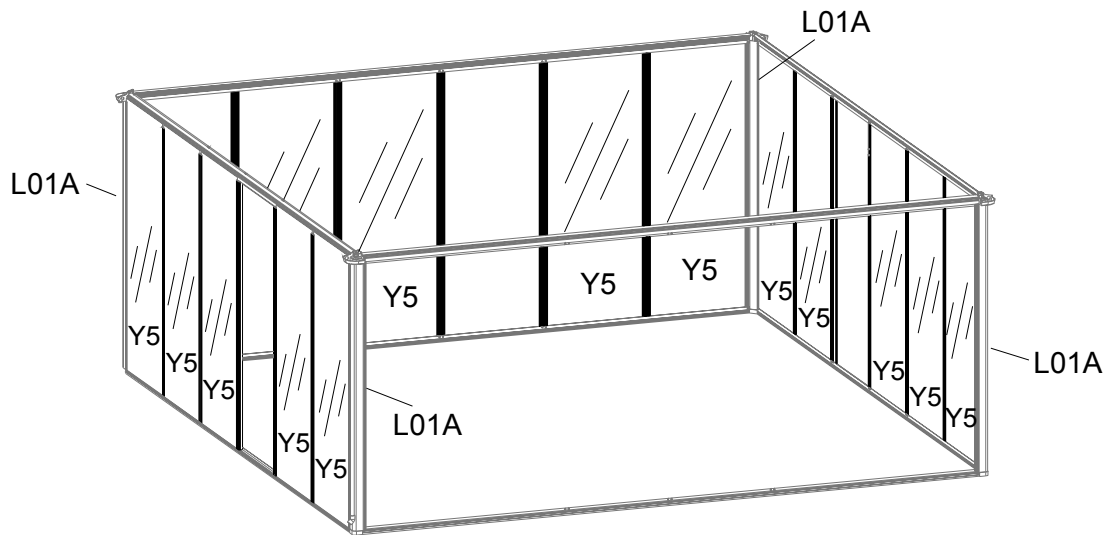
DEL	NR.	STK.
	L07B	4
	J39	4
	S26A M5X12	8



Placer J39 i L01A, fastgør L07A & L07B til L01A med skruer S26A. Sørg for at profilerne er monteret i en ret vinkel inden du spænder dem.



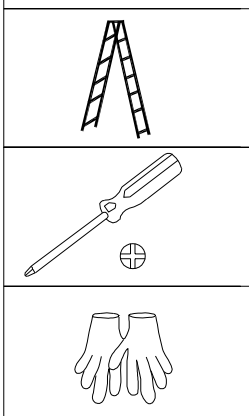
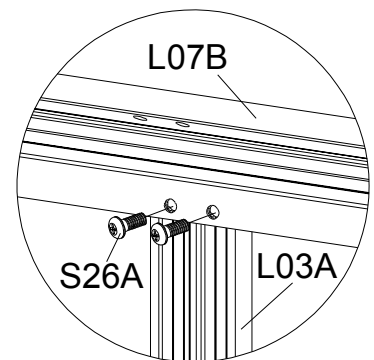
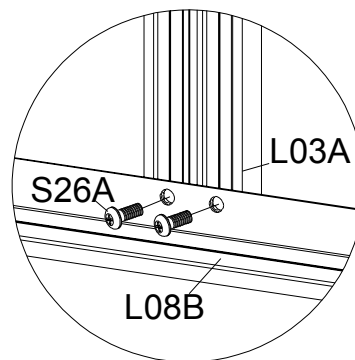
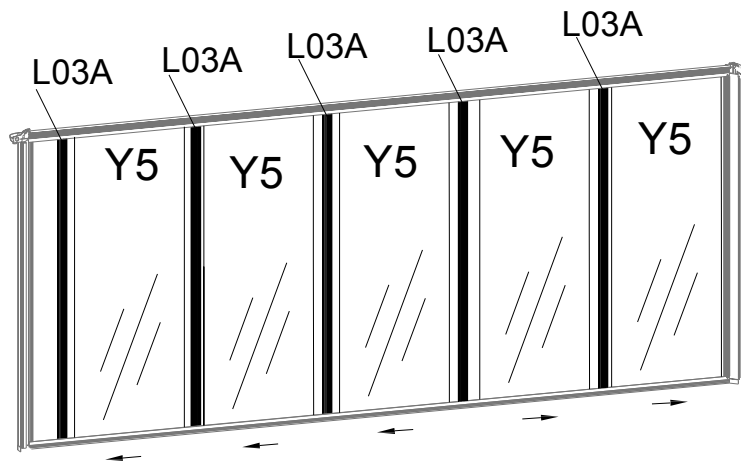
DEL	NR.	STK.
	L03A	15
	Y5	15
	S26A M5X12	60





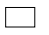



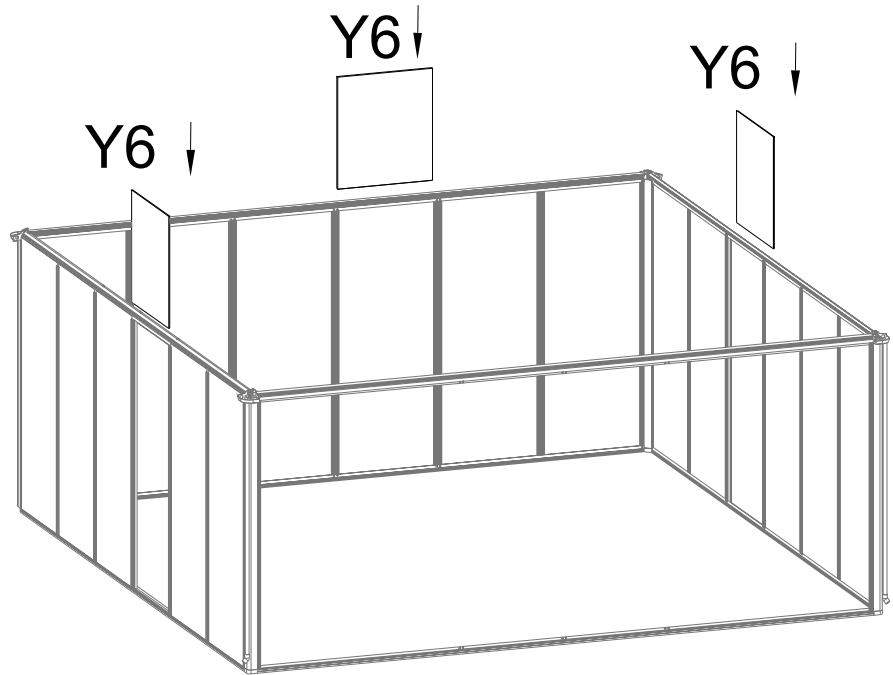
Monter panel Y5 i rillen på L01A, fastgør herefter L03A til L08A og L07A med skrue S26A. Sørg for at den anden side af Y5 er placeret korrekt i rillen på L03A.

Monter endnu et panel Y5 i næste L03A, fastgør denne L03A med skrue S26A uden at stramme skruen. Gentag dette hele vejen hen til du når til den sidste panel som du indsætter i L01A & L03A.

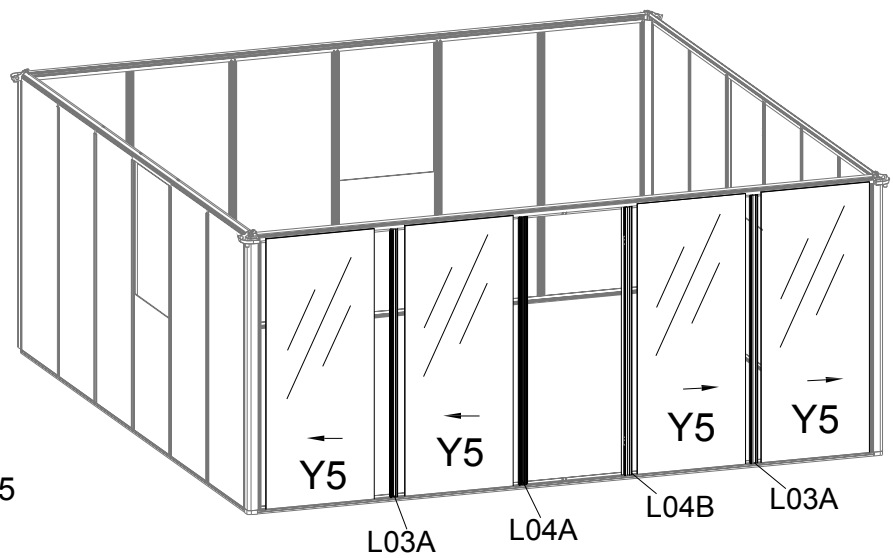
BEMÆRK: Du kan også montere alle L03A først og sænke glasset ned ovenfra.



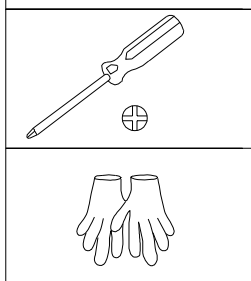
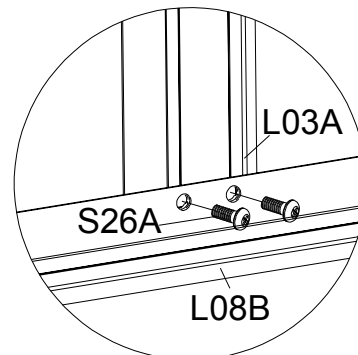
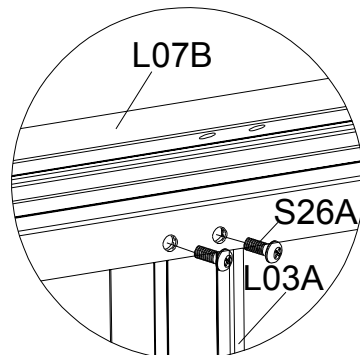
DEL	NR.	STK.
	L04A	1
	L04B	1
	L03A	2
	Y5	4
	Y6	3
	S26A M5X12	16



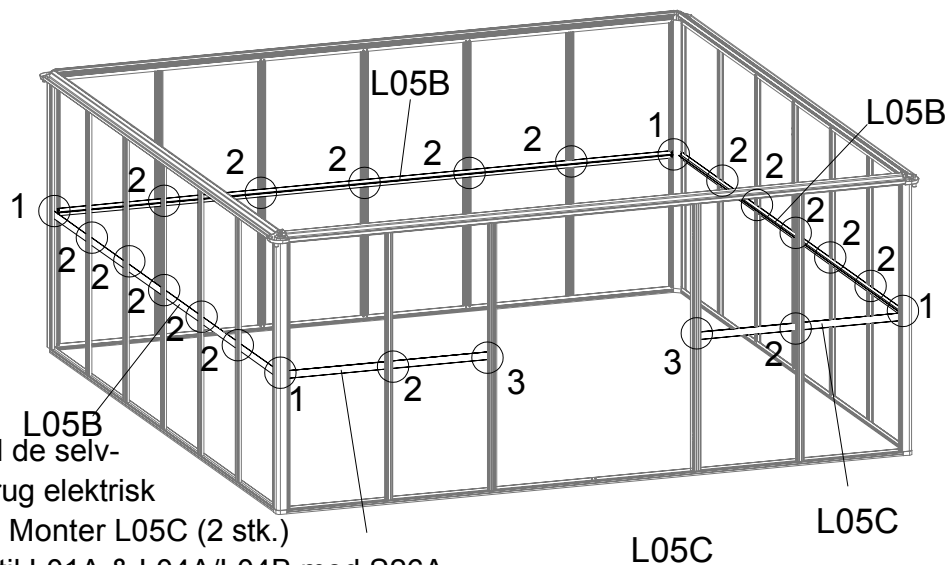
Y6 er de sidste panelere der placeres, vinduer monteres senere.



Fastgør L04A/L04B og Y5



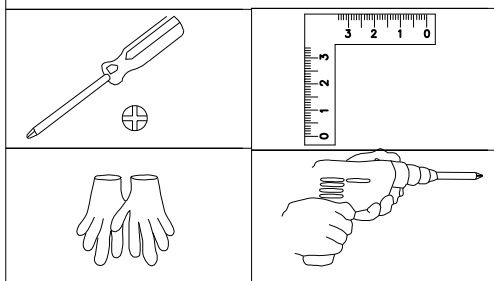
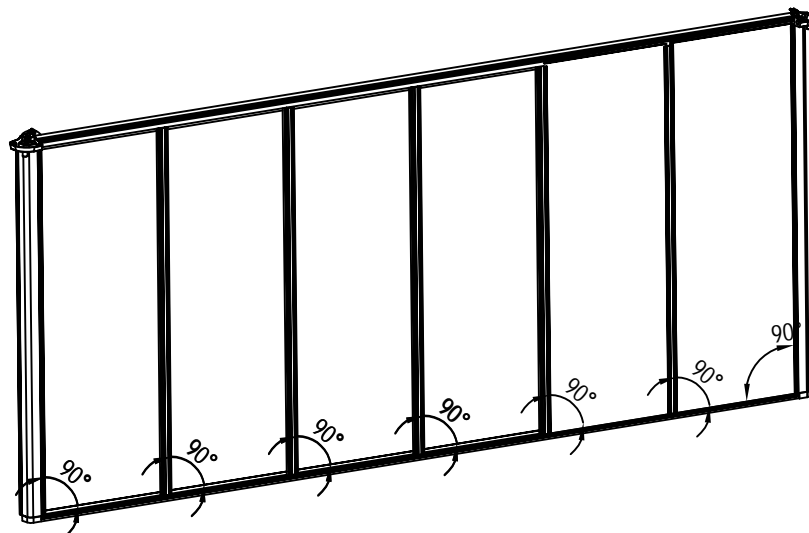
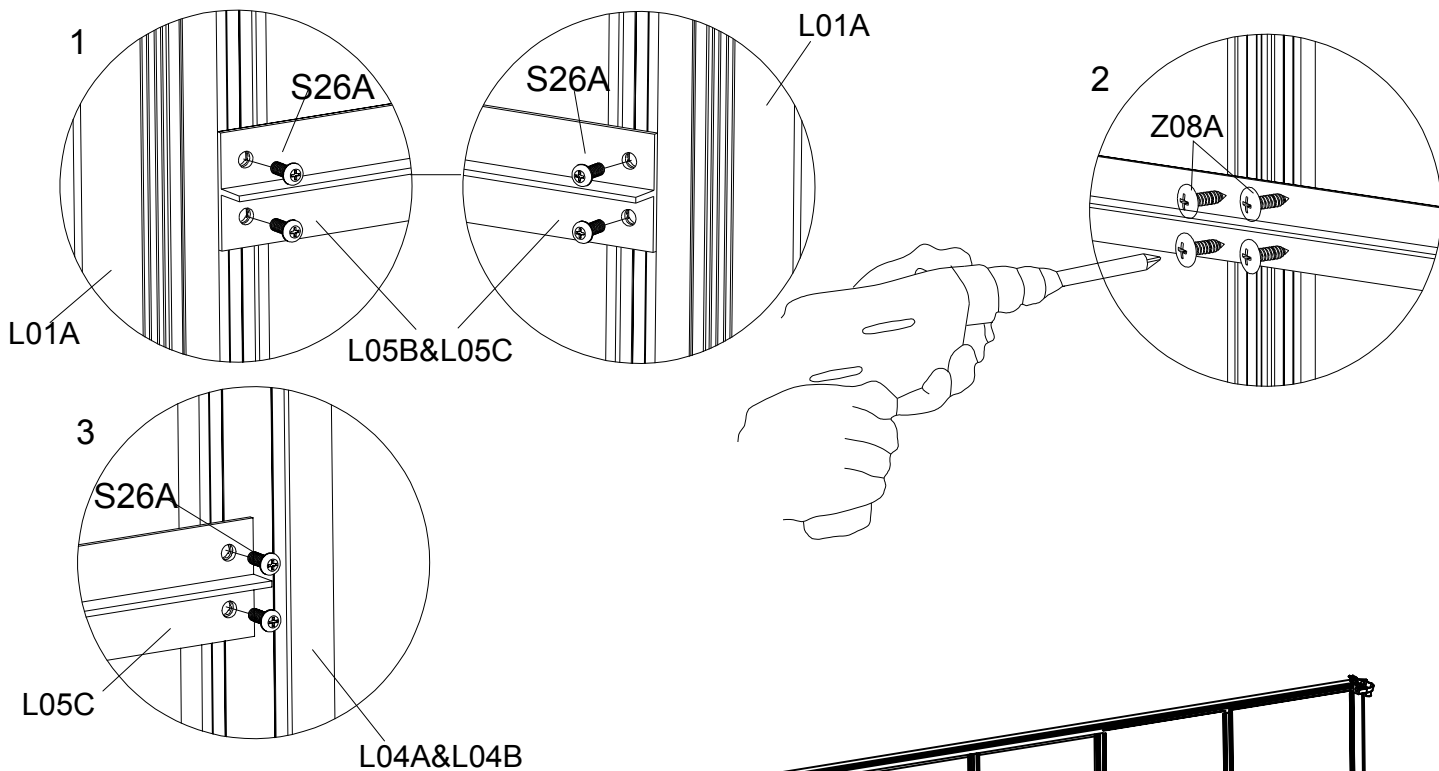
DEL	NR.	STK.
	L05B	3
	L05C	2
	S26A M5X12	20
	Z08A M4.2X16	68


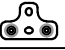




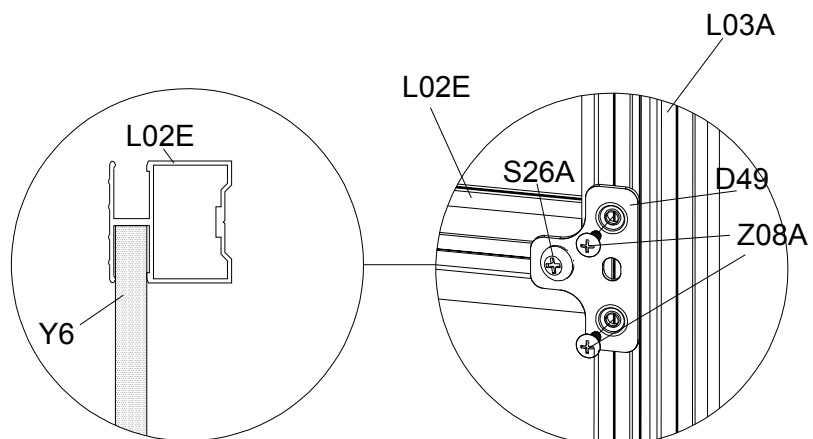
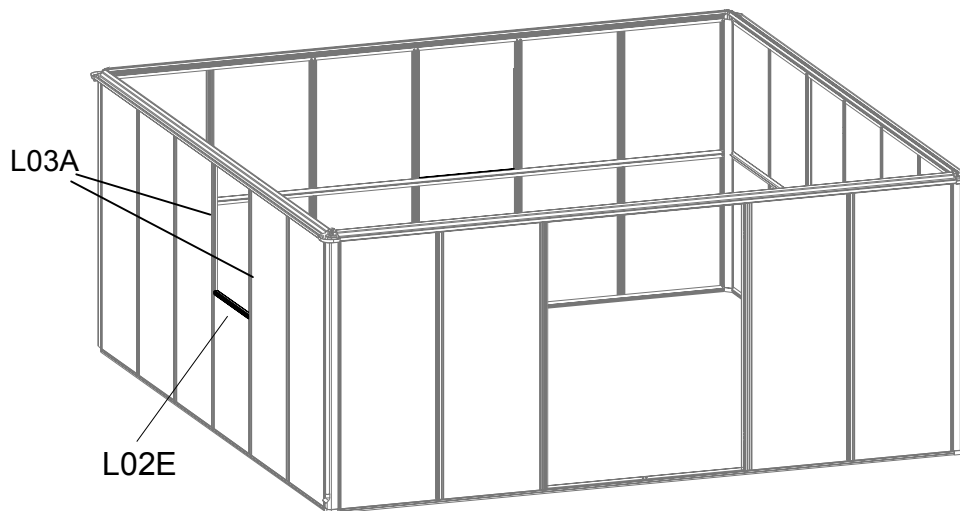
Monter L05B (3stk.)
Fastgør enderne L05B
til L01A med S26A.

Fastgør L05B til L03A med de selv-
skærende skruer (Z08A) brug elektrisk
skruemaskine og vaterpas. Monter L05C (2 stk.)

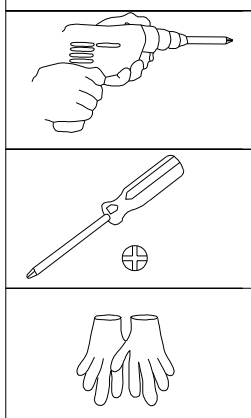
Fastgør enderne på L05C til L01A & L04A/L04B med S26A,
fastgør L05C til L03A med de selvskærende skruer (Z08A
brug elektrisk skruemaskine.



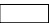



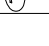



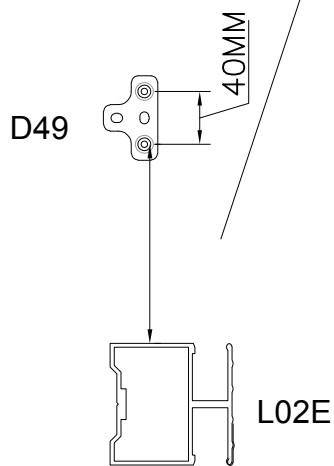
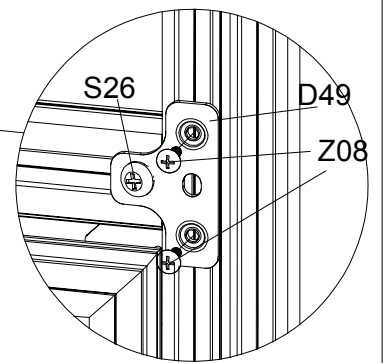
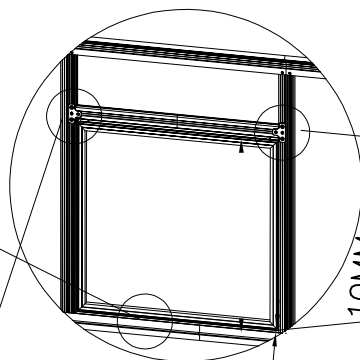
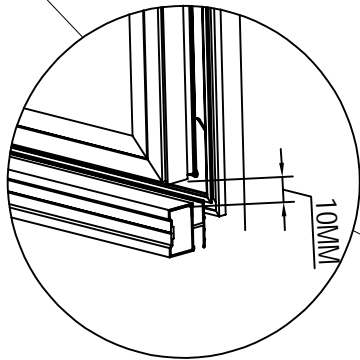
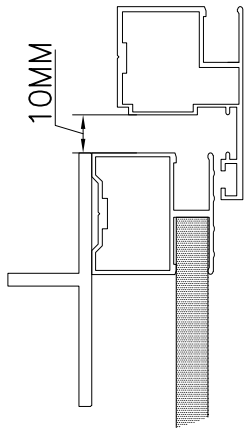
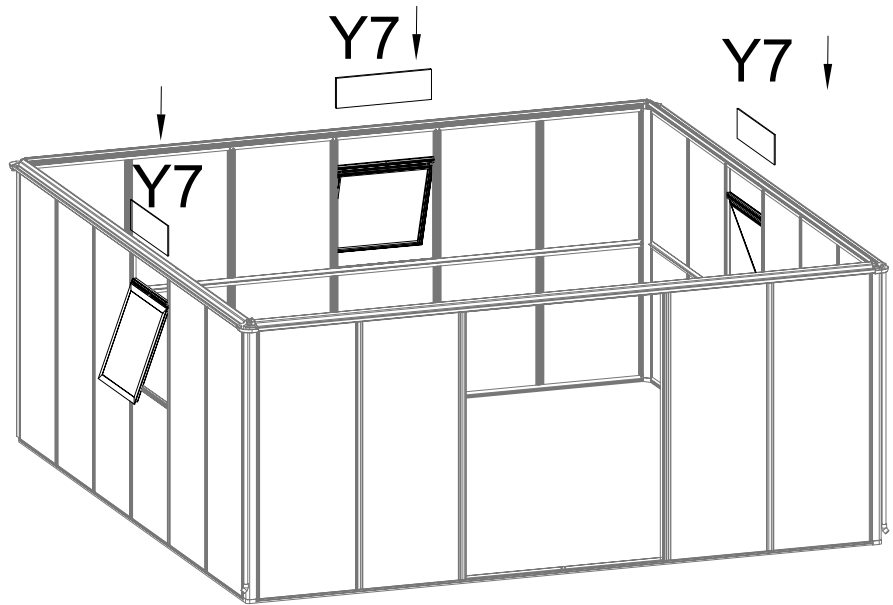
DEL	NR.	STK.
	L02E	3
	D49	6
	S26A M5X12	6
	Z08A M4.2X16	12



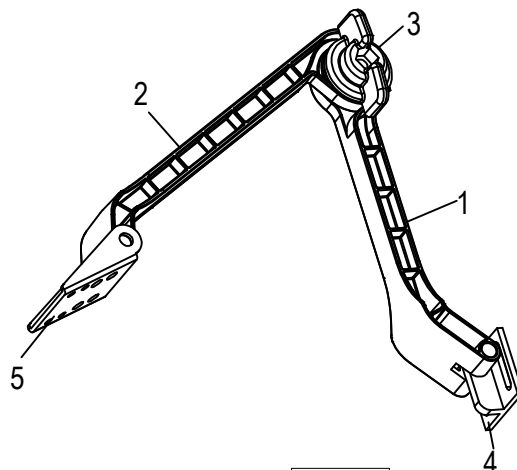
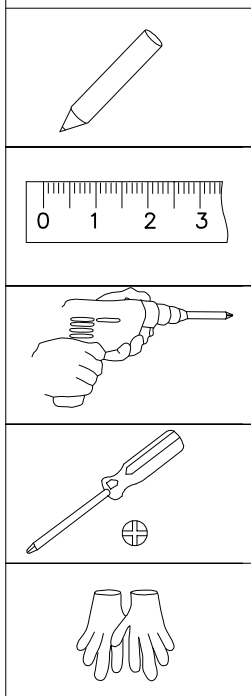
Indsæt den anden ende af Y6 i L02F. Fastgør beslaget D49 til L02F og L03A, brug S26A og Z08A som vist ovenfor.



DEL	NR.	STK.
	VINDUE	3
	A74	3
	Y7	3
	D49	6
	S26A	6
	M5X12	
	Z08A	18
	M4.2X16	

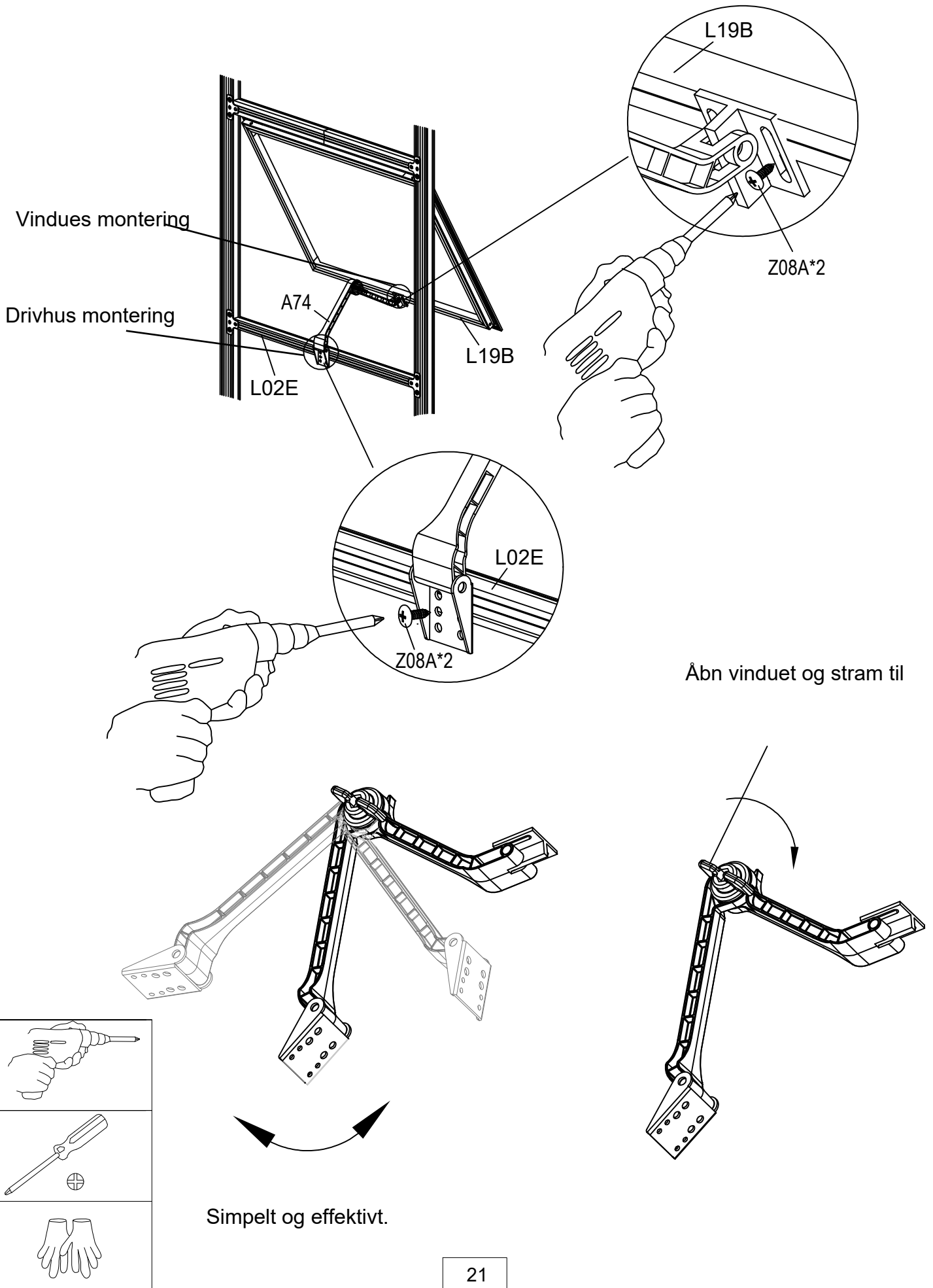





1. Fastgør D49 til vinduesrammen L11 med S26A;
2. Lav 10mm luft under vinduet for at det kan åbne.
3. Fastgør vinduet L03A, med skrue Z08A.
4. Skub Y7 ind i kanalen på L03A.



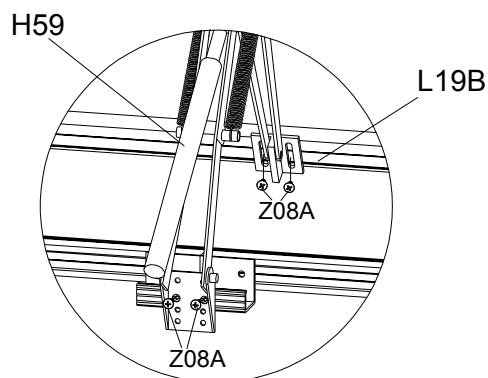
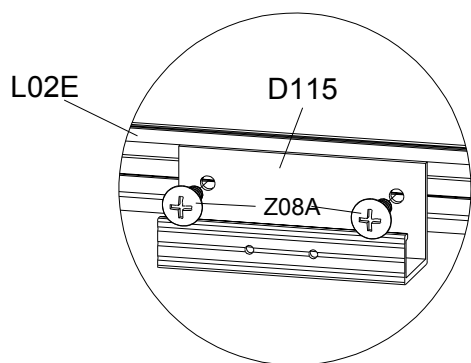
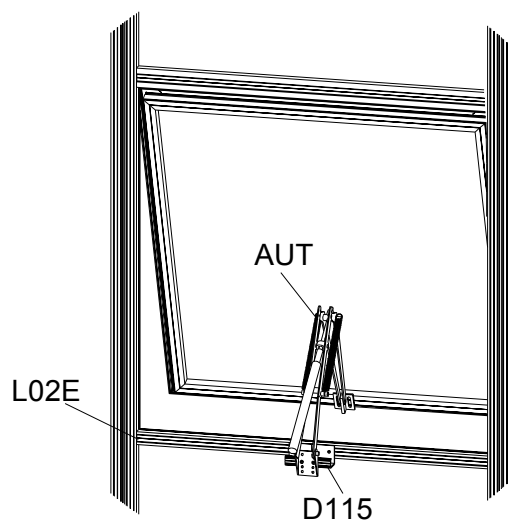
1. Arm A
2. Arm B
3. Vinkeljustering
4. Vinduesmontering
5. Drivhusmontering

På nogle typer drivhuse, skal du montere det ene eller begge beslag med selvskærende skruer.

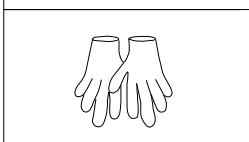
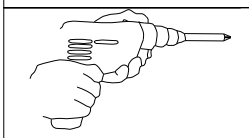



DEL	NR.	STK.
	AUT	1
	D115	1
	Z08A M4.2X16	6

Hvid du har tilkøbt automatisk vinduesåbner:

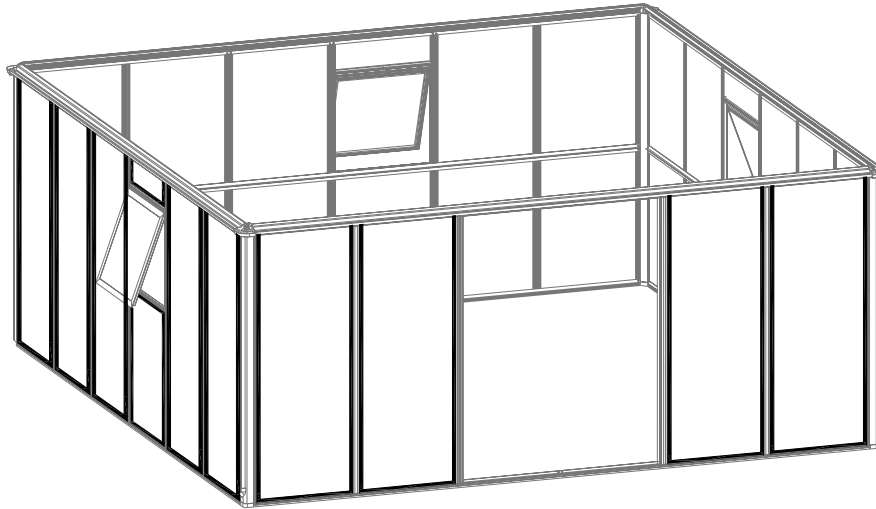


Fastgør D115 på L02F, brug Z08A; derefter monteres den automatiske vinduesåbner på D115 og på L19B (vindues profil)

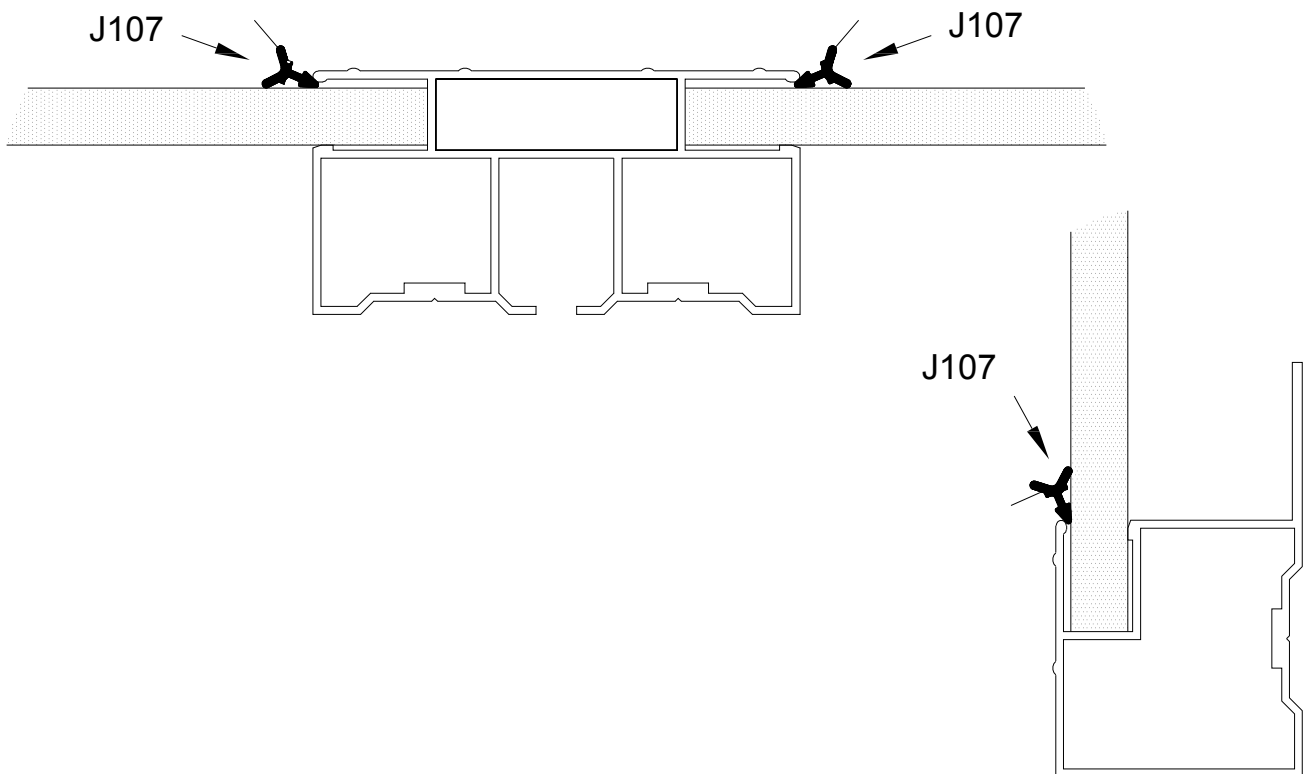






DEL	NR.	STK.
	J107	99M

Når gummilister monteres udvendigt på glasset, skal den bredde læbe på gummilisten være ind mod glasset. Start i øverste højre hjørne af glasset og monter i urets retning. Klip et lille hak bagerst i gummilisten hvor denne skal dreje 90 grader i et hjørne. Gummilisten skal altså først klippes over, når du skal i gang med næste rude.

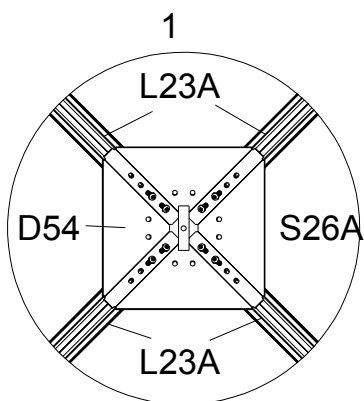
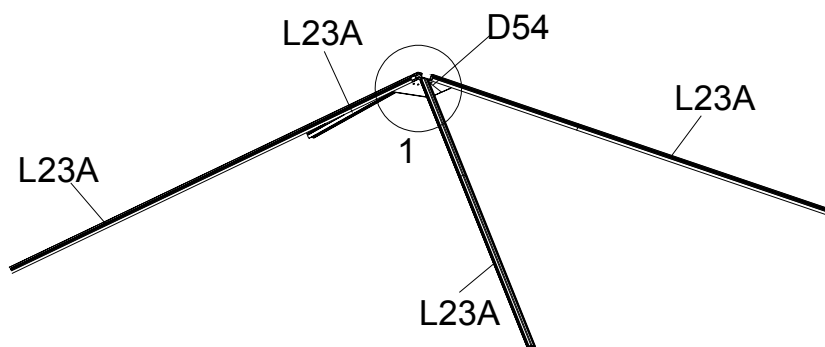


Hvis du har valgt glas, skal du anvende gummiliste J107 udvendigt. Har du istedet valgt polykarbonat, skal du ikke bruge gummiliste men vi anbefaler istedet at fuldfuge PC pladerne med silikone.

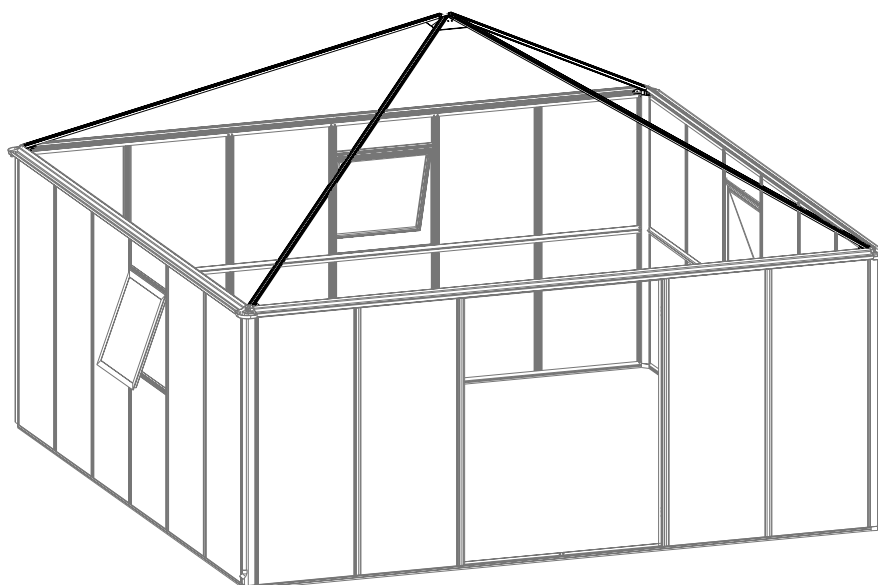


DEL	NR.	STK.
	L23A	4
	D54	1
	D52	4
	S26A M5X12	32

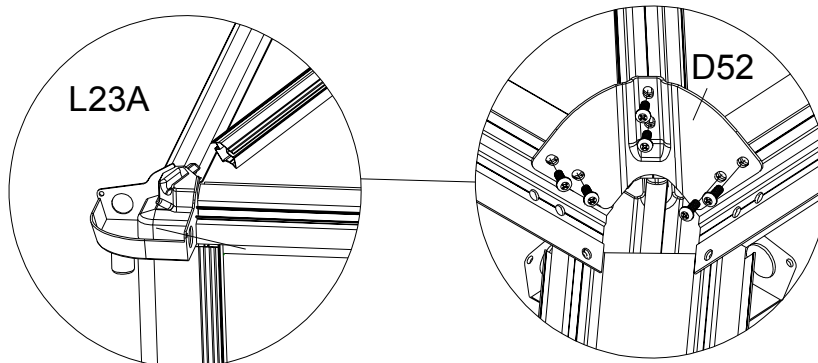
Samling af tag



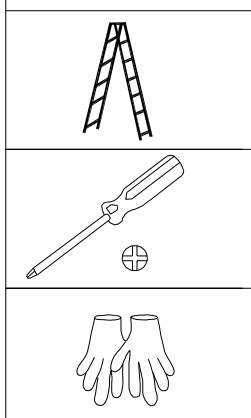
Fastgør 4 X L23A til D54 som vist herover, brug skruerne S26A.



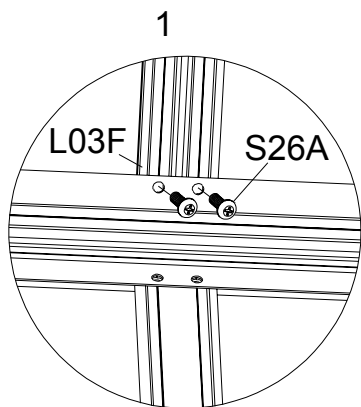
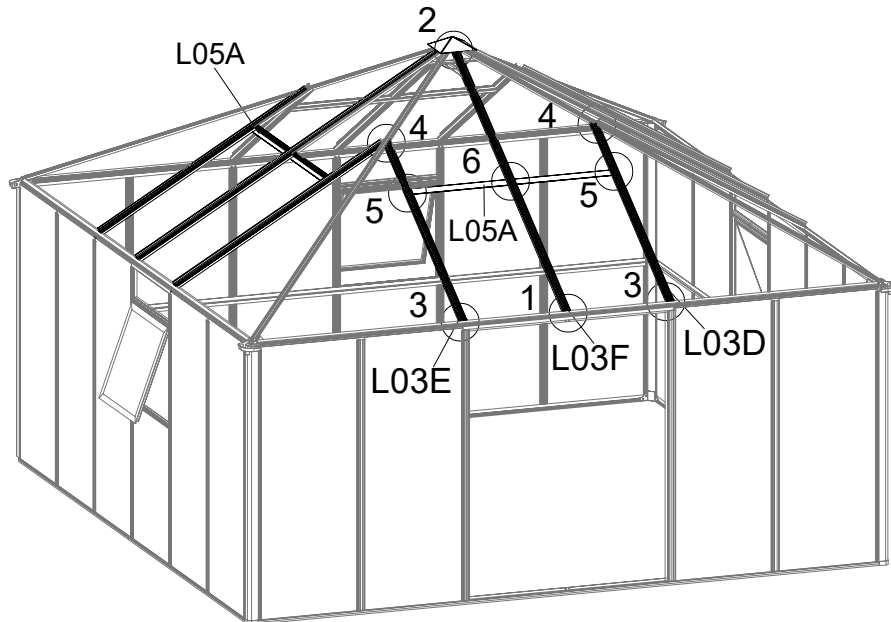
2



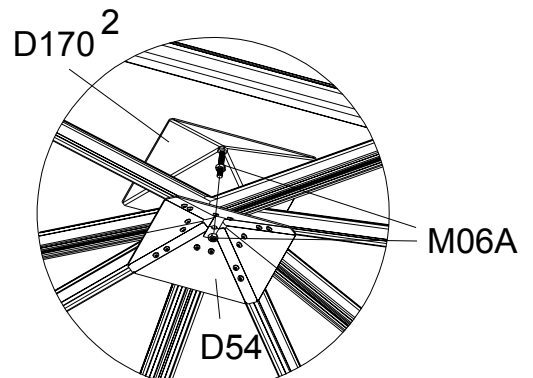
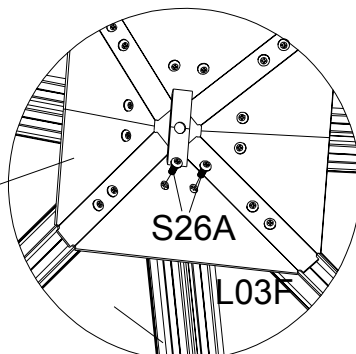
Fastgør tagprofilerne L23A til L07B med samlebeslag D52, brug S26A.
BEMÆRK: Bemærk det er nødvendigt at være 2 personer om at samle dette.



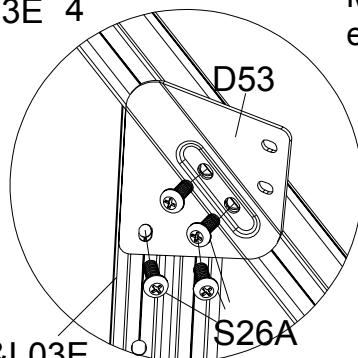
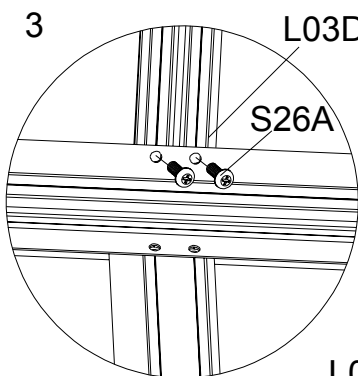
DEL	NR.	STK.
	L03D	4
	L03E	4
	L03F	4
	L05A	4
	D53	4
	D170	1
	M06A M8	2
	S26A M5X12	72
	Z08A M4.2X16	16



1
Fastgør L03F (4 stk.) til D54 og L07B med S26A.

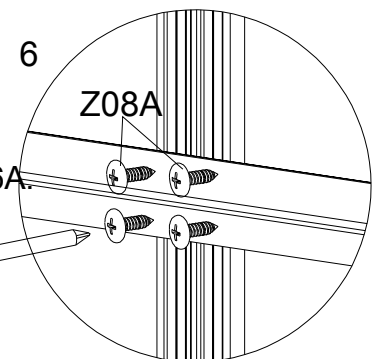
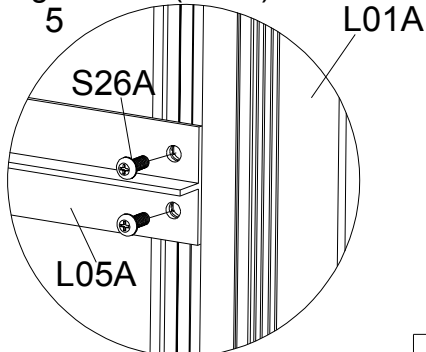


2
Drej M06 fast på D170, indsæt bolten på D170 gennem D54. Tilpas afstanden på M06 så det er muligt at påsætte endnu en M06A nedenfor. Spænd herefter.

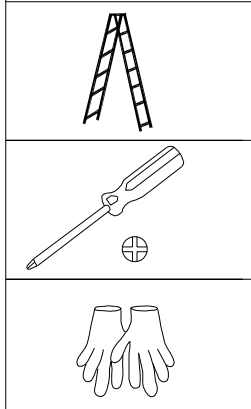


3
Fastgør L03D/L03E (4 stk.) til D53 & L23A som vist med S26A.

4
Fastgør L05A (4 stk.) til L03D & L03E som vist med S26A.

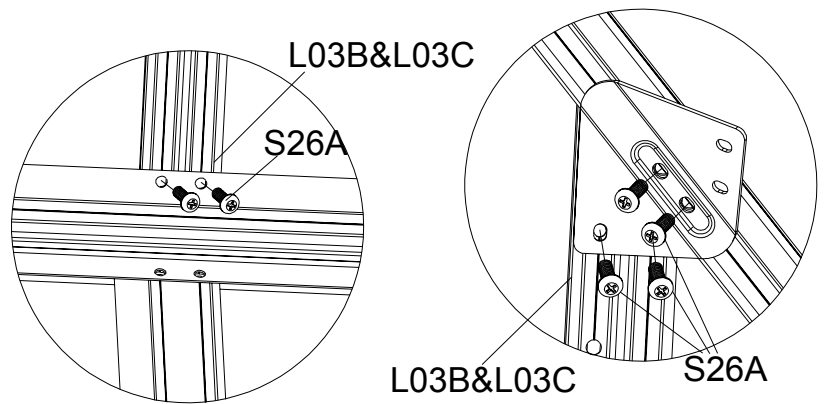
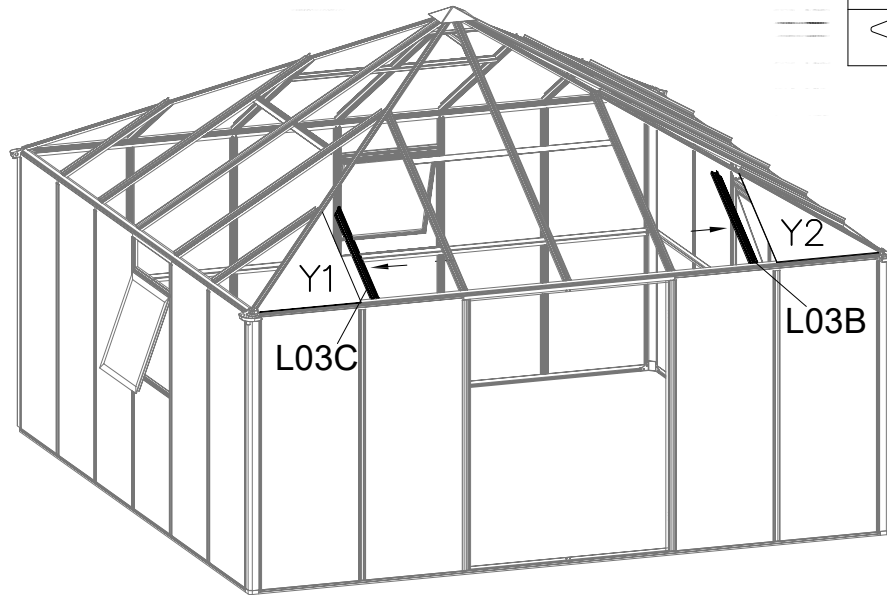


6
Fastgør L05A (4 stk.) til L03F, med Z08A.

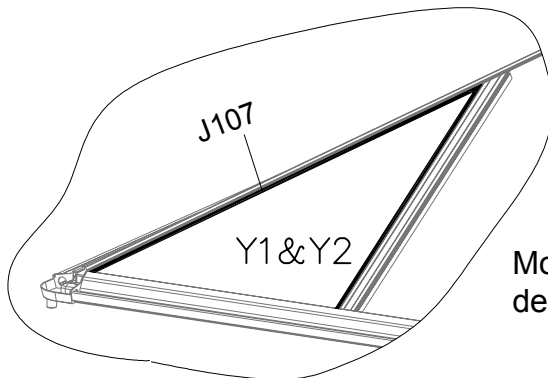


DEL	NR.	STK.
	L02F	8
	L03B	4
	L03C	4
	L09B	4
	D53	4
	Y1	4
	Y2	4
	Y3	4
	Y4	4
	Y12	4
	Y13	4
	Y14	8
	S26A M5X12	40
	Z08A M4.2X16	16

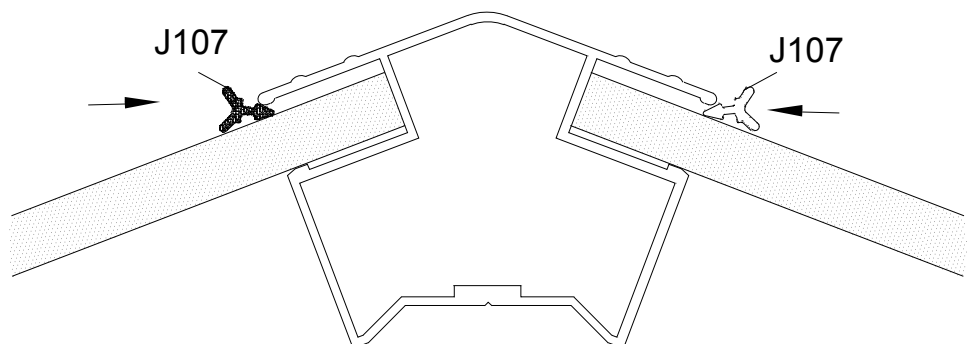
DEL	NR.	STK.
	J107	77.3M



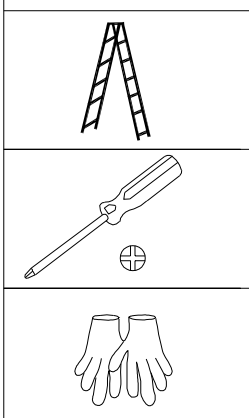
Fastgør L03B & L03C til L07B & L23A.

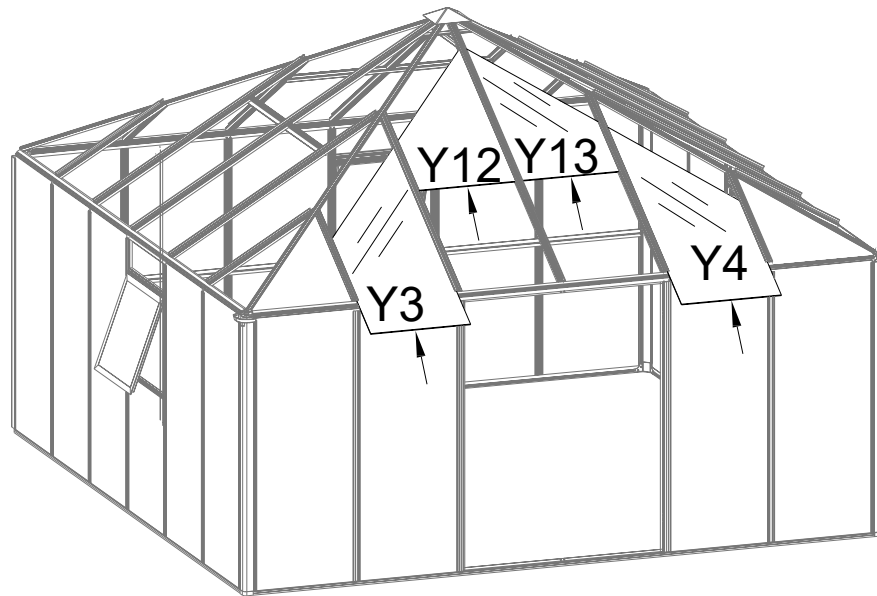


Monter Y1/Y2 i korrekt position før der fastgøres med L03B /L03C.

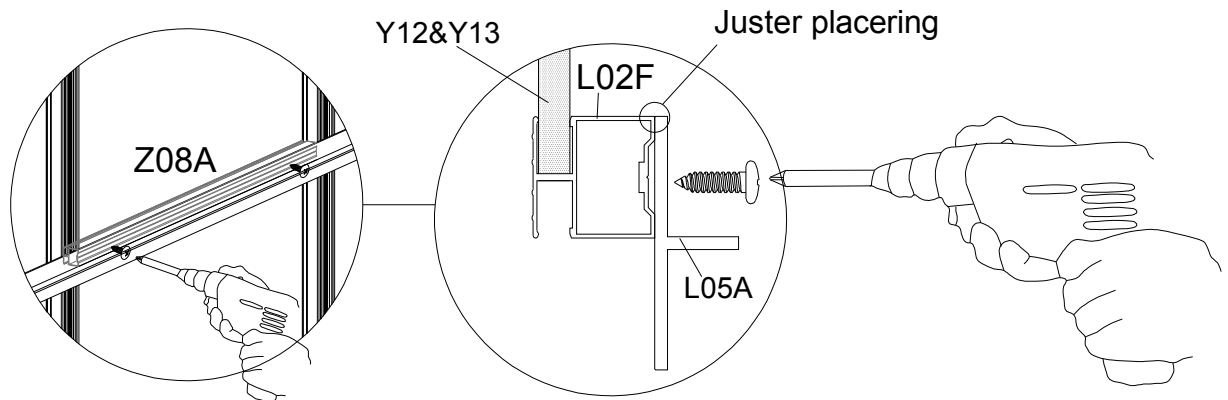
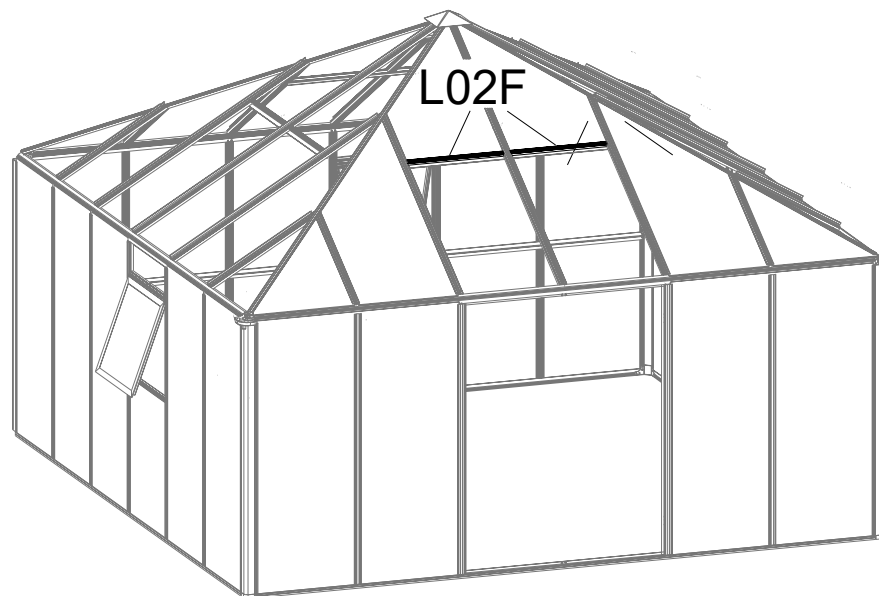


Uanset om du har glastag eller PC tag, skal du fuge med silikone i samlinger mellem aluprofiler og nederst langs tagrenden for at minimere vandindtrængning. Det er lettest gjort løbende i processen, mens du endnu kan stå på en stige ved siden af.

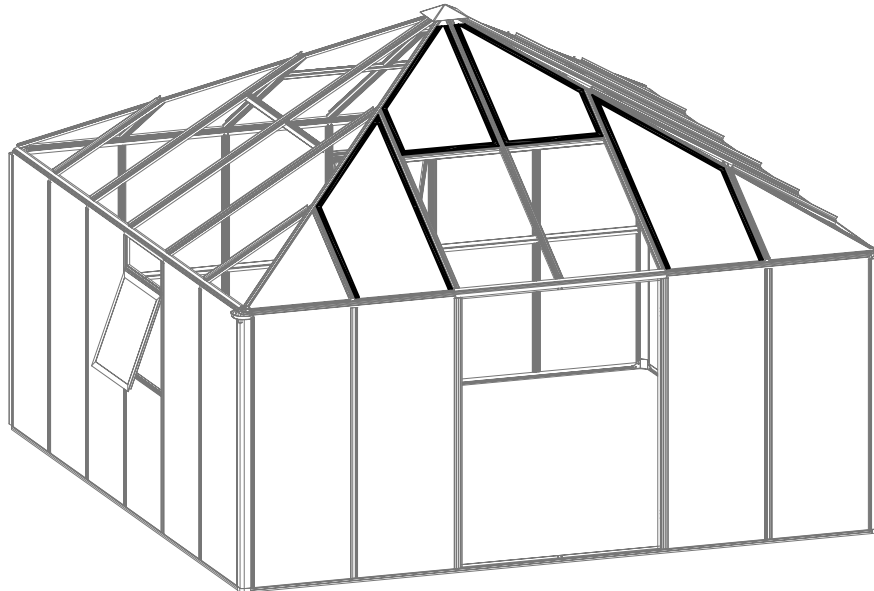




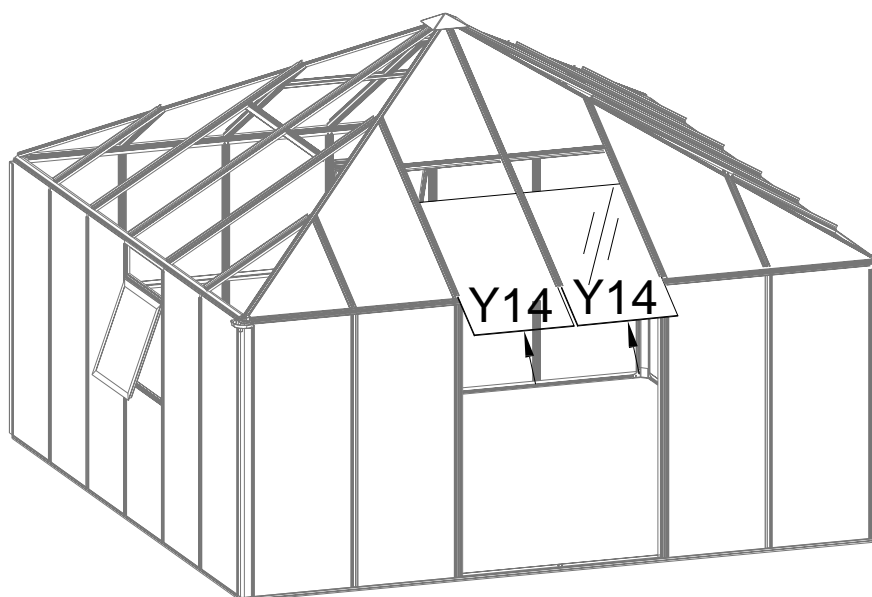
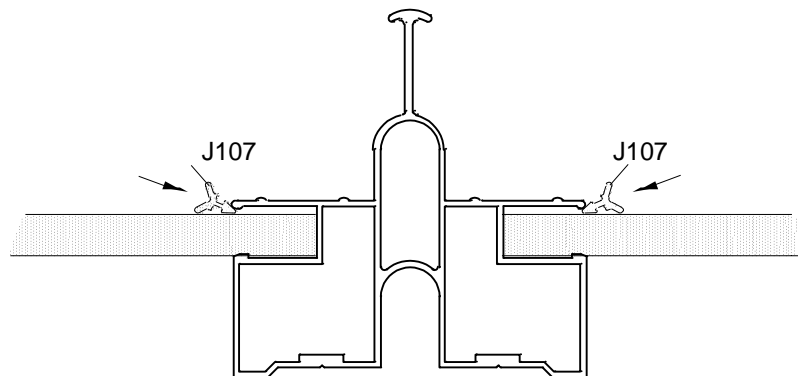
Monter Y3, Y4, Y12 & Y13 som vist ovenfor.



Monter Y12/Y13 i rillen på L02F, fastgør herefter til L05A, med Z08A. Sørg for at L02F og L05A er justeret som ovenfor.

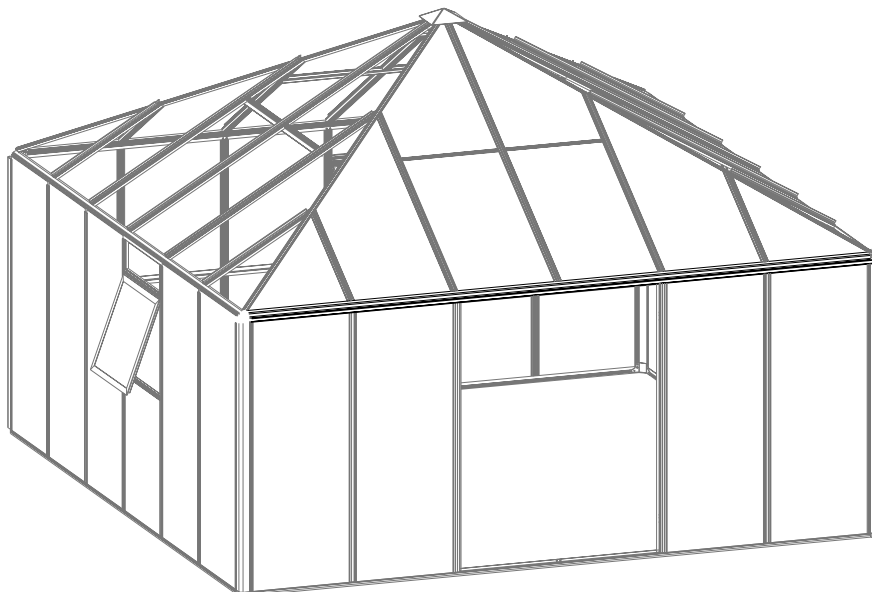


Hvis du har valgt glas, skal du anvende gummiliste J107 udvendigt.
Har du istedet valgt polykarbonat, skal du ikke bruge gummiliste
men vi anbefaler istedet at fuldfuge PC pladerne med silikone.

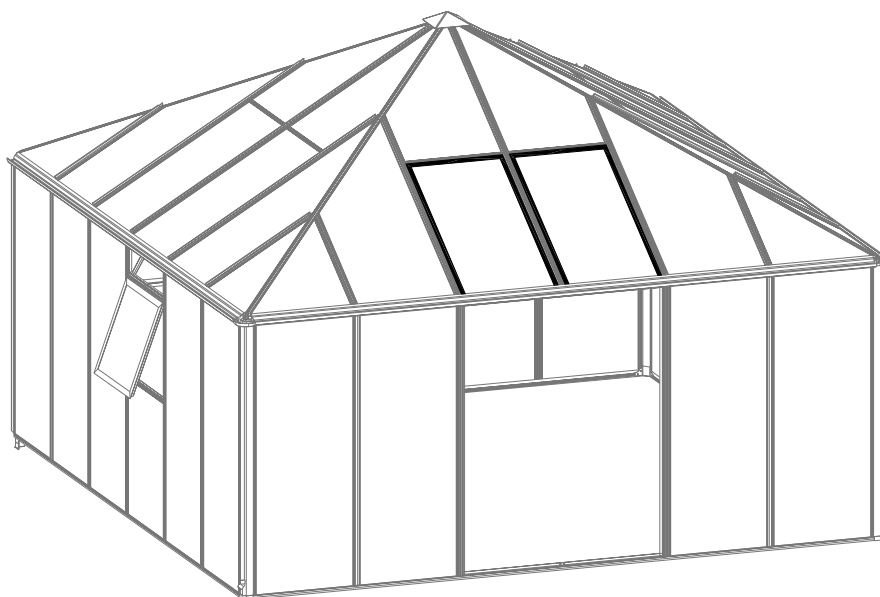
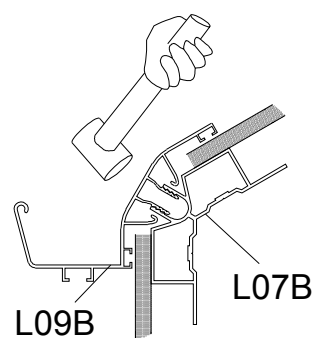


Monter Y14 som vist ovenfor.

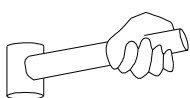
Montering af tagrende



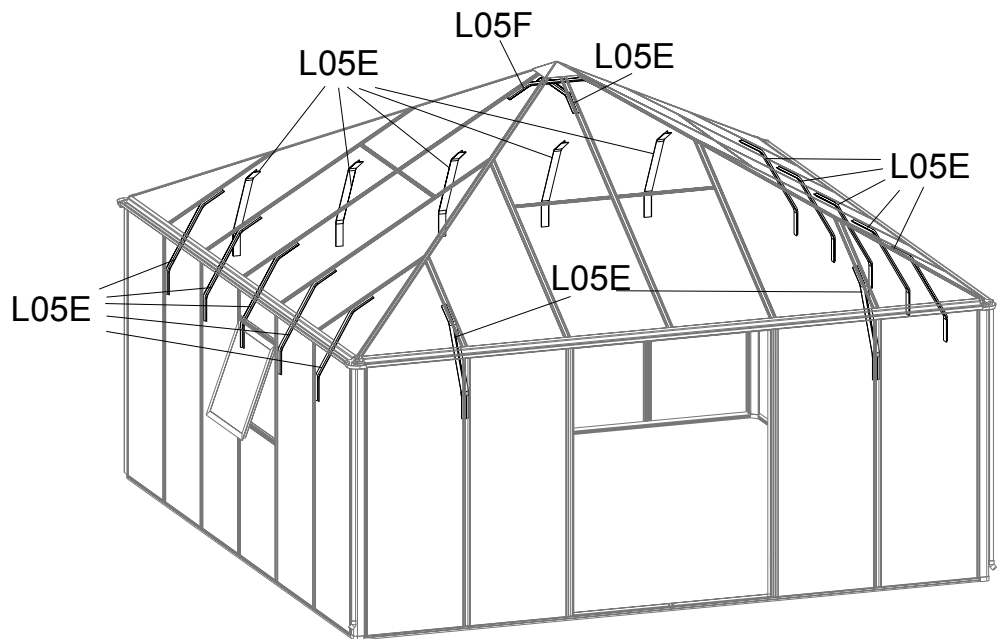
Når tagpladerne er skubbet helt op, monteres tagrende L09B i profil L07B med en gummihammer eller håndrodsslag. Sørg for at tagrenden er centreret inden.



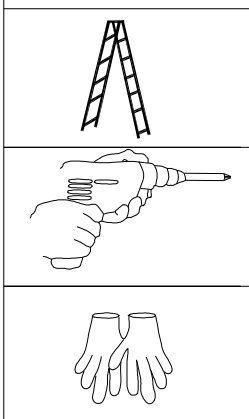
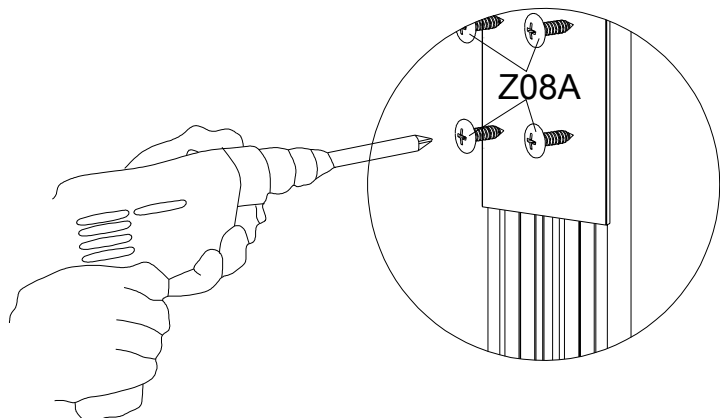
Når de sidste gummilister skal monteres i taget, kan du understøtte indvendigt med en træstolpe, så du kan ligge et knæ eller en hånd på taget for at nå helt op.





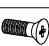


DEL	NR.	STK.
	L05E	18
	L05F	1
	Z08A M4.2X16	152

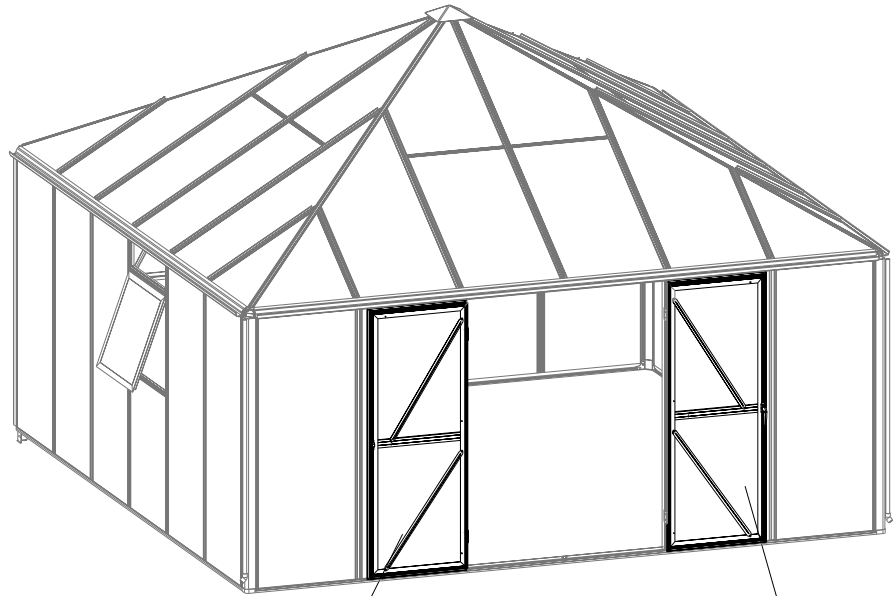


Fastgør L05F til 2 x L03F med Z08A.
 Fastgør L05E (1 stk.) til 2 x L03F med Z08A.
 Fastgør herefter L05E (17 stk.) til
 L03B/L03C/L03D/L03E/L03F & L03A med
 Z08A som vist.



DEL	NR.	STK.
	L24	1
	A51	4
	Z08A M4.2X16	3
	Z17A M4.8X16	8
	S27A M5X12	24

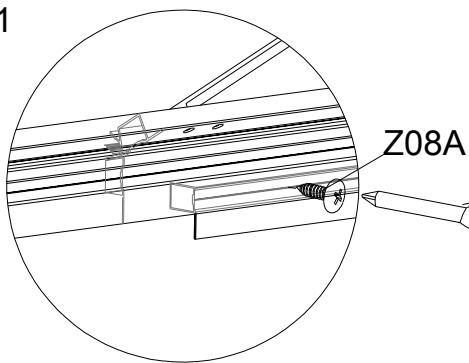
Hvis dørene ikke kan lukke for tagrenden, kan det skyldes at du har byttet rundt på dørkarme L04A og L04B og vendt dem på hovedet!



Venstre dør

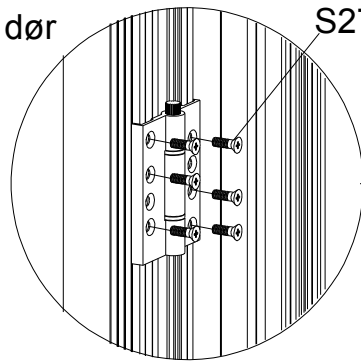
Højre dør

1

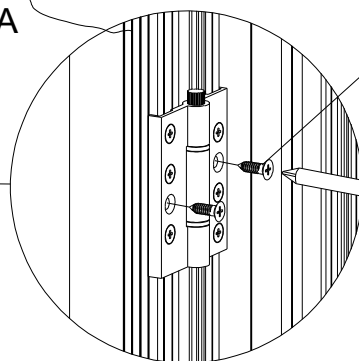


Fastgør L24 til L07B, med Z08A, den tynde/høje kant på L24 skal vende nedad og indvendig. Z08 skruerne skal skrues indefra og igennem L07B.

Venstre dør

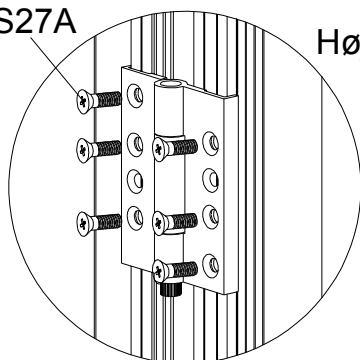


S27A

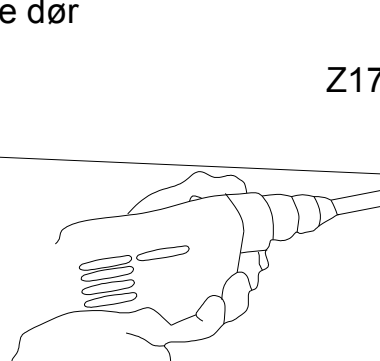


Z17A

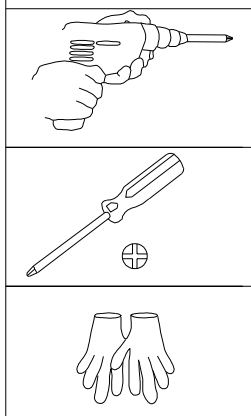
S27A









Højre dør



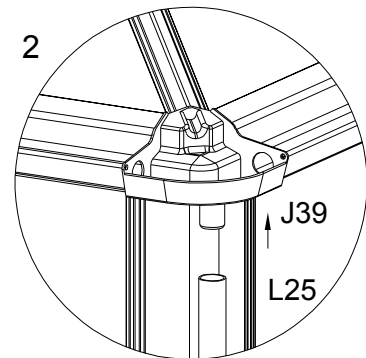
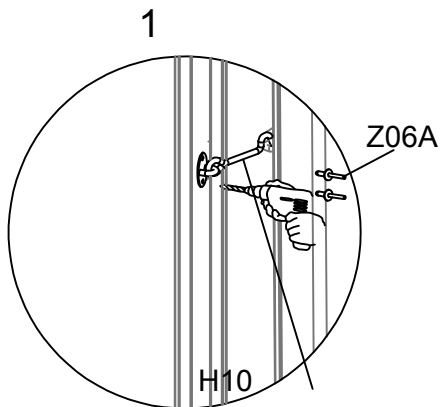
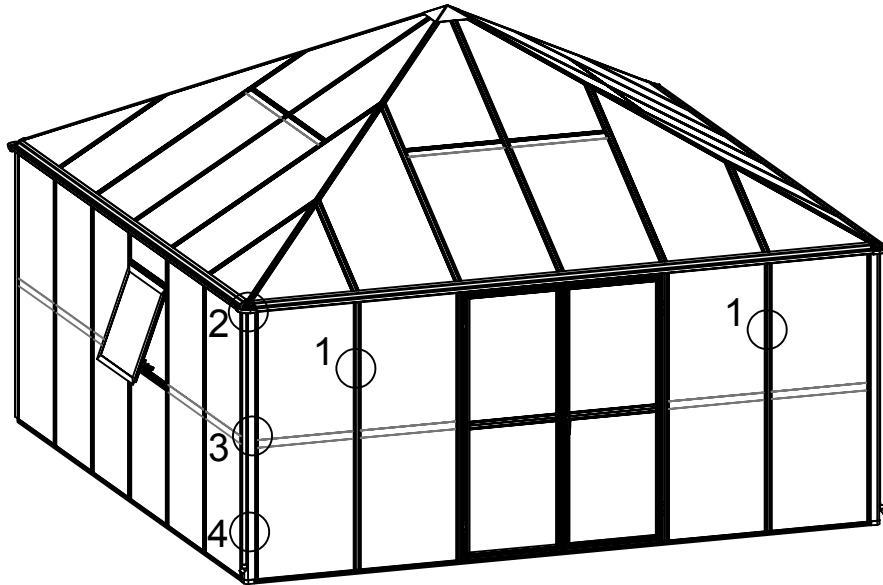
Z17A



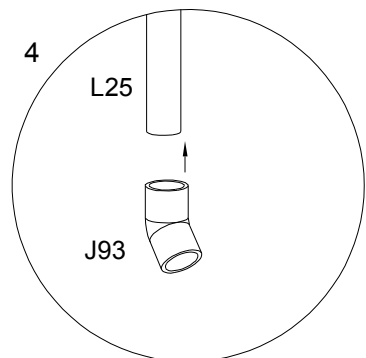
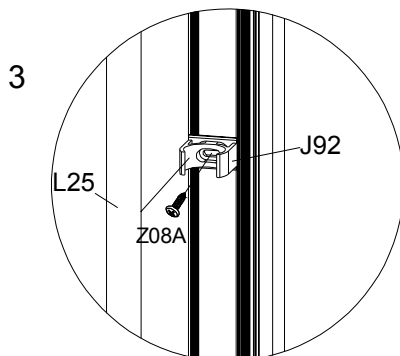
Fastgør A51 på både dørprofilen og dørkarmen med gevindskruer S27A. Til slut med i det sidste hul med selvskærende Z17A.

DEL	NR.	STK.
	L25	4
	J93	4
	J92	4
	H10	2
	Z06A Ø3.2X10	4
	Z08A M4.2X16	8

Før huset tages i brug, skal du vaske alle glas indvendigt og udvendigt med en afkalker, citronsyre eller eddikesyre blandet op i varmt vand for at fjerne det støvede glaspest fra container transporten.



Bor hul i L03A som vist her. Diameter: 3,2 mm, fastgør krogen H10 med Z06A popnitter og en popnittedang. Sørg for, at H10 fungerer korrekt med dørene, når dørene er åbne.



Fastgør J92 beslag ca. 70cm fra bunden på L01A/L01B med Z08A skrue. Dernæst klikkes nedløbsrør L25 i J92 beslaget.

J93 og L25 monteres også med en smule silikone.

